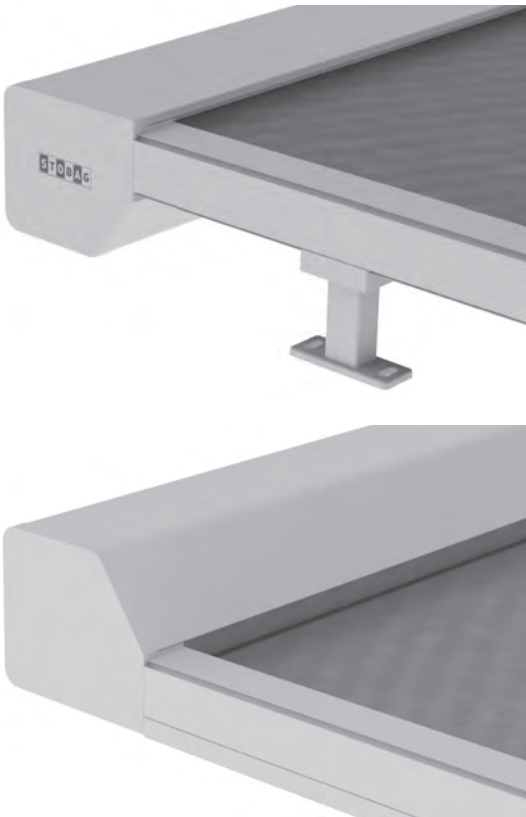


# ARNEX PS8000

Überglasmarkise mit / ohne ZIP-System

## PS8000



	min. 100 cm max. 600 cm		min. 100 cm max. 600 cm
--	----------------------------	--	----------------------------

	0°–60°
--	--------

## Beschreibung

Motorisierte Glasdachbeschattung mit Markisentuch aus Polyacryl, farbbeständig, sehr hoher UV-Schutz, gute Reissfestigkeit, wasser- und schmutzabweisend je nach Gewebe. Konstruktion bestehend aus stranggepressten Alu-Profilen, Oberflächen in Fassadenqualität pulverbeschichtet. Montage mittels Befestigungshaltern an den Führungsschienen. Durch Seitendeckel aus Alu-Gusslegierung abgeschlossenes Kastenprofil in zwei Grössen (148.5 x 126 mm / 162.5 x 140 mm) mit seitlicher Tuchwellenlagerung und Zapfensteckverbindung zur Führungsschiene. Führungsschienen oder Ausfallprofil mit integriertem Gasdruckfeder-Seilzugsystem. Ausführung standardmässig mit einem oder zwei Leitrohr(en) zur Tuchabstützung. Markise je nach Variante und Grösse ausgelegt bis Windwiderstandsklasse 3, steuerbar über Funk und Wetterschutzautomatik.

### Erweiterungen zu ARNEX PS8000

- Optionales ZIP-System als alternative Tuchführung
- Verschiedene Befestigungshalter je nach Montagesituation

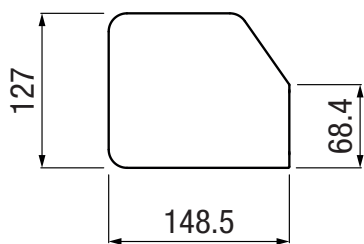
## LIEFERART

Markise soweit als möglich zusammengebaut mit aufgezo-genem Tuch. Die Führungsschienen werden separat geliefert. Befestigungsmittel für fremde Untergründe werden nicht geliefert. Befestigungsmittel an das Produkt NYON GP3100 / NYON PLUS GP4100 | GP4200 sind inklusive.

# ARNEX PS8000

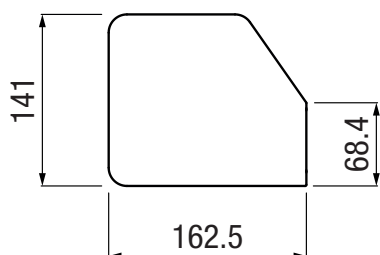
Überglasmarkise mit / ohne ZIP-System

## Kastengrösse



Die Kastengrösse ist von der Ausladung abhängig

Kleiner Kasten = 1000 – 4000 mm Ausladung

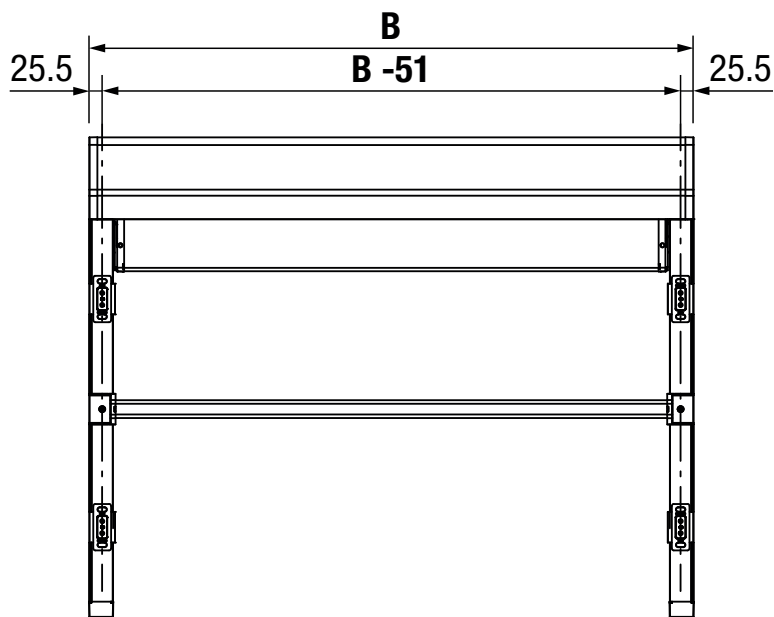


Grosser Kasten = 4001 – 6000 mm Ausladung

Bei gekoppelten Anlagen mit unterschiedlichen Ausladungen:

Master für die Definition der Kastengrösse ist jeweils die Anlage mit der grösseren Ausladung

## Grundriss (Freistehend)

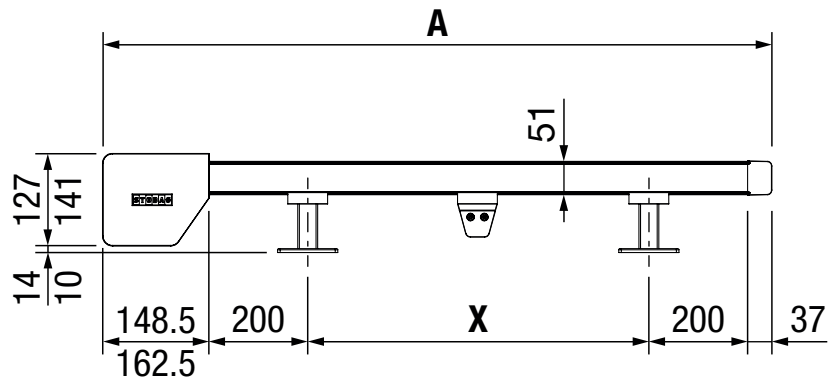


B = Totalebreite

# ARNEX PS8000

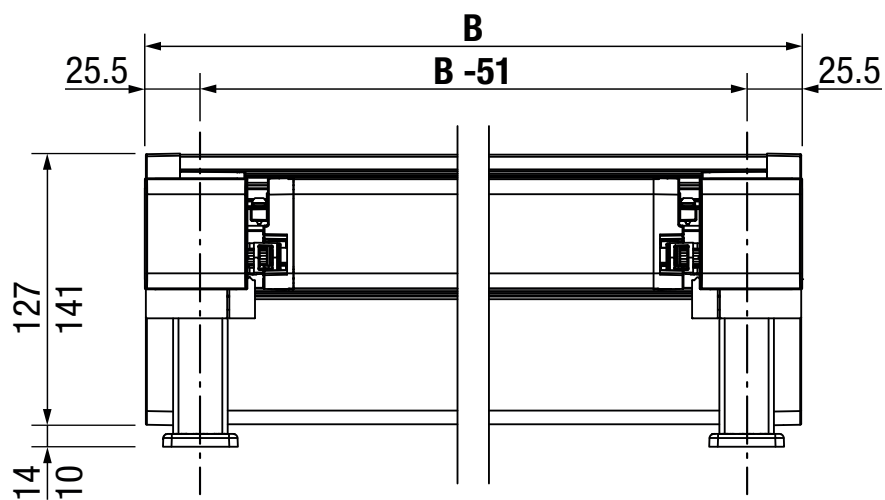
Überglasmarkise mit / ohne ZIP-System

## Seitenansicht (Freistehend)



A = Ausladung

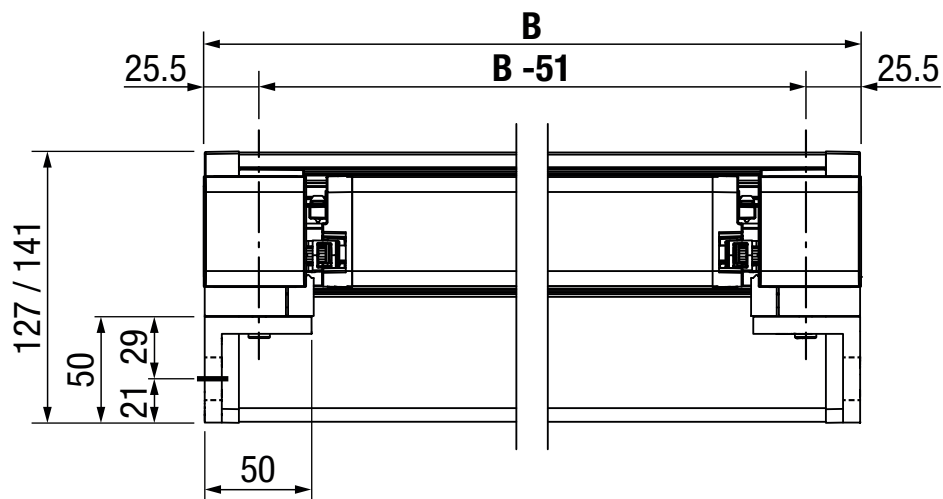
## Frontansicht (Freistehend)



# ARNEX PS8000

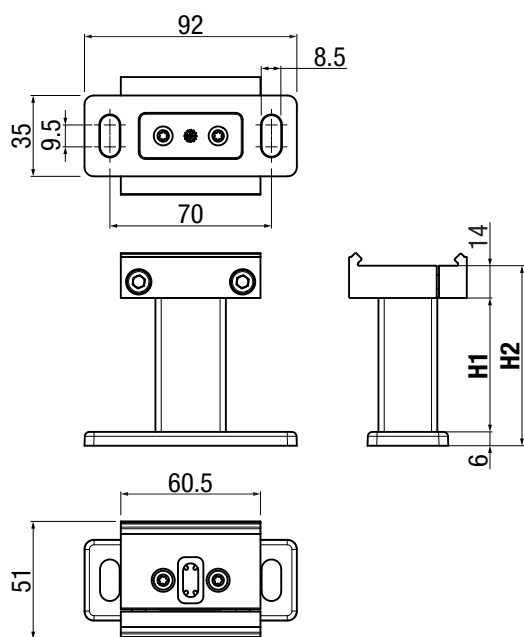
Überglasmarkise mit / ohne ZIP-System

## Frontansicht (Leibungsmontage)



B = Totalebreite

## Befestigungshalter (Einfachplatte)



**PS826-1/58** (kleiner Kasten)

H1 = 58 mm

H2 = 78 mm

**PS826-1/68** (grosser Kasten)

H1 = 68 mm

H2 = 88 mm

**PS826-3/188**

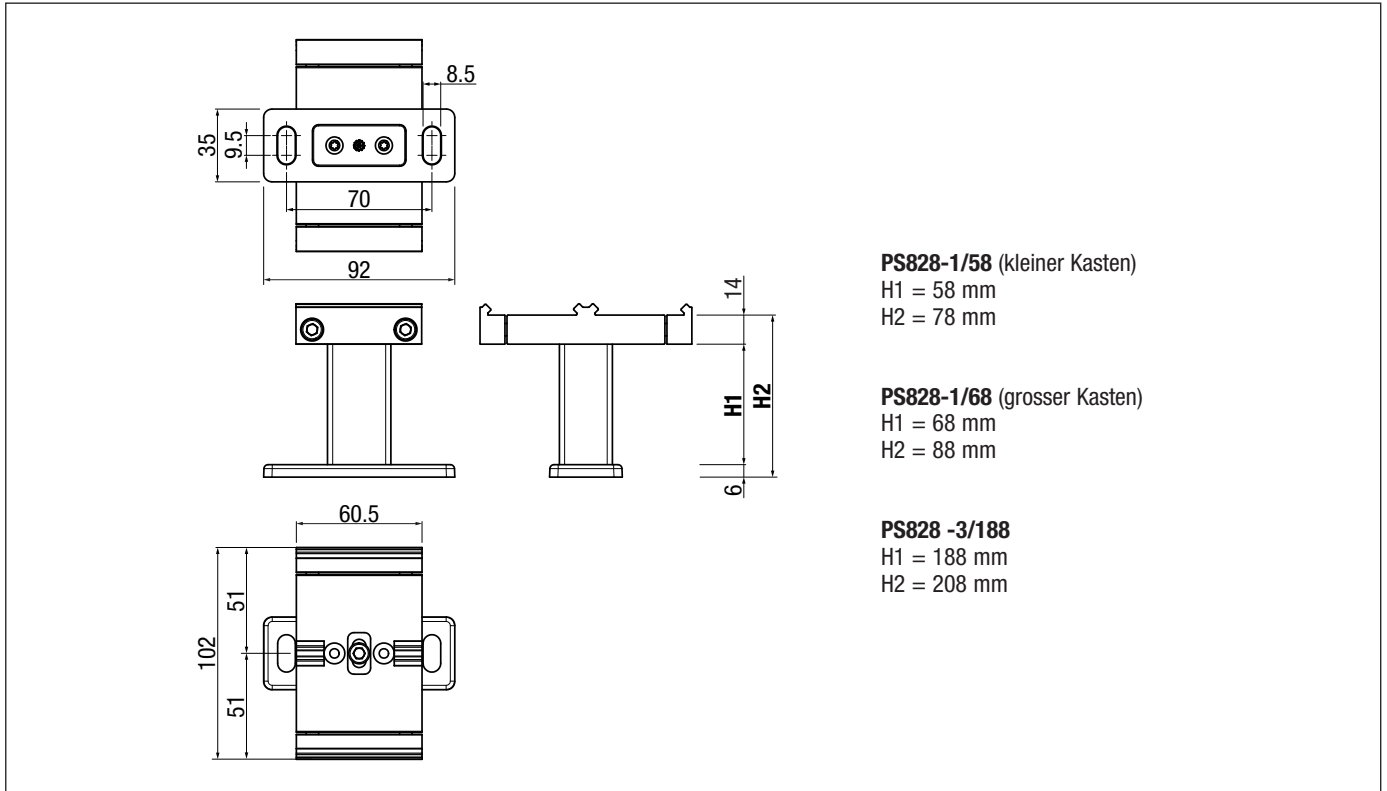
H1 = 188 mm

H2 = 208 mm

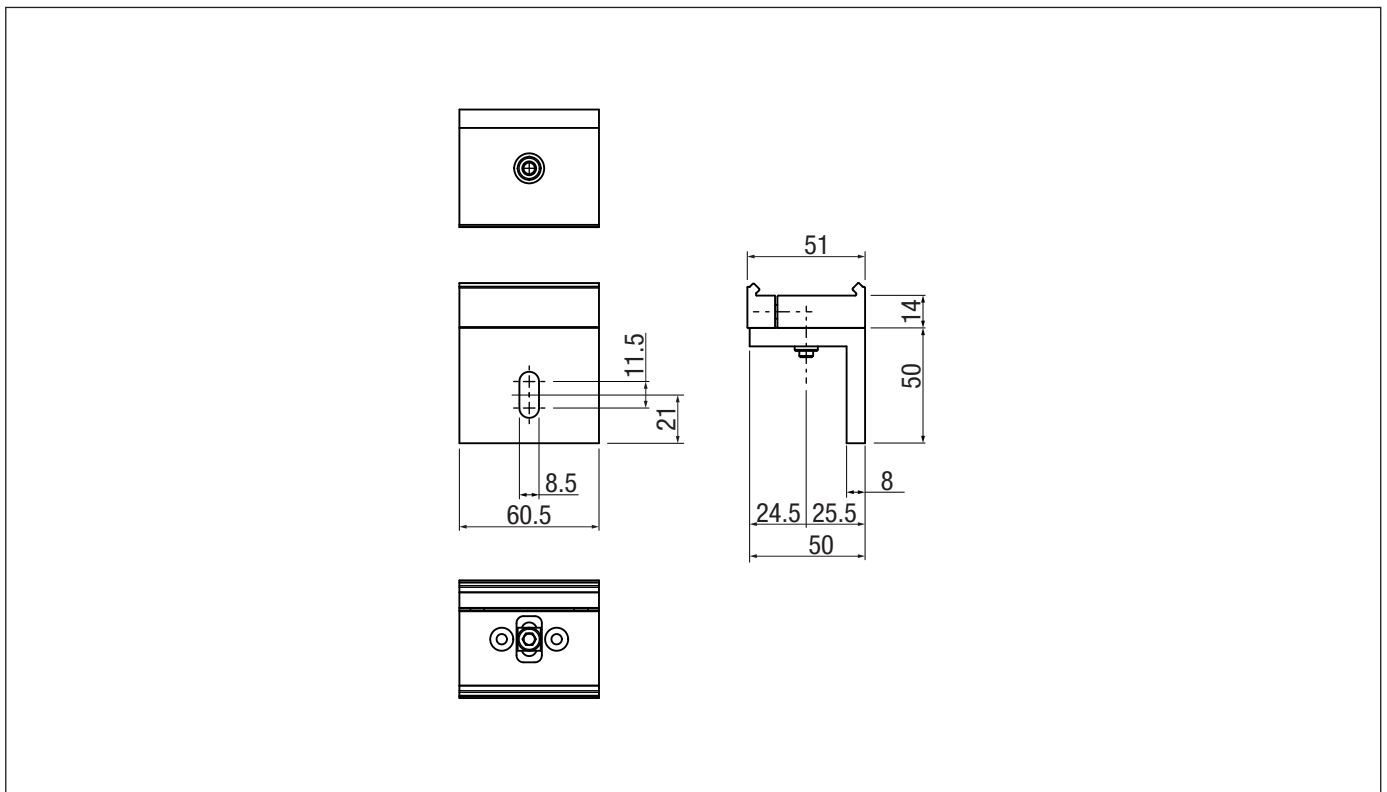
# ARNEX PS8000

Überglasmarkise mit / ohne ZIP-System

## Befestigungshalter (Doppelplatte)



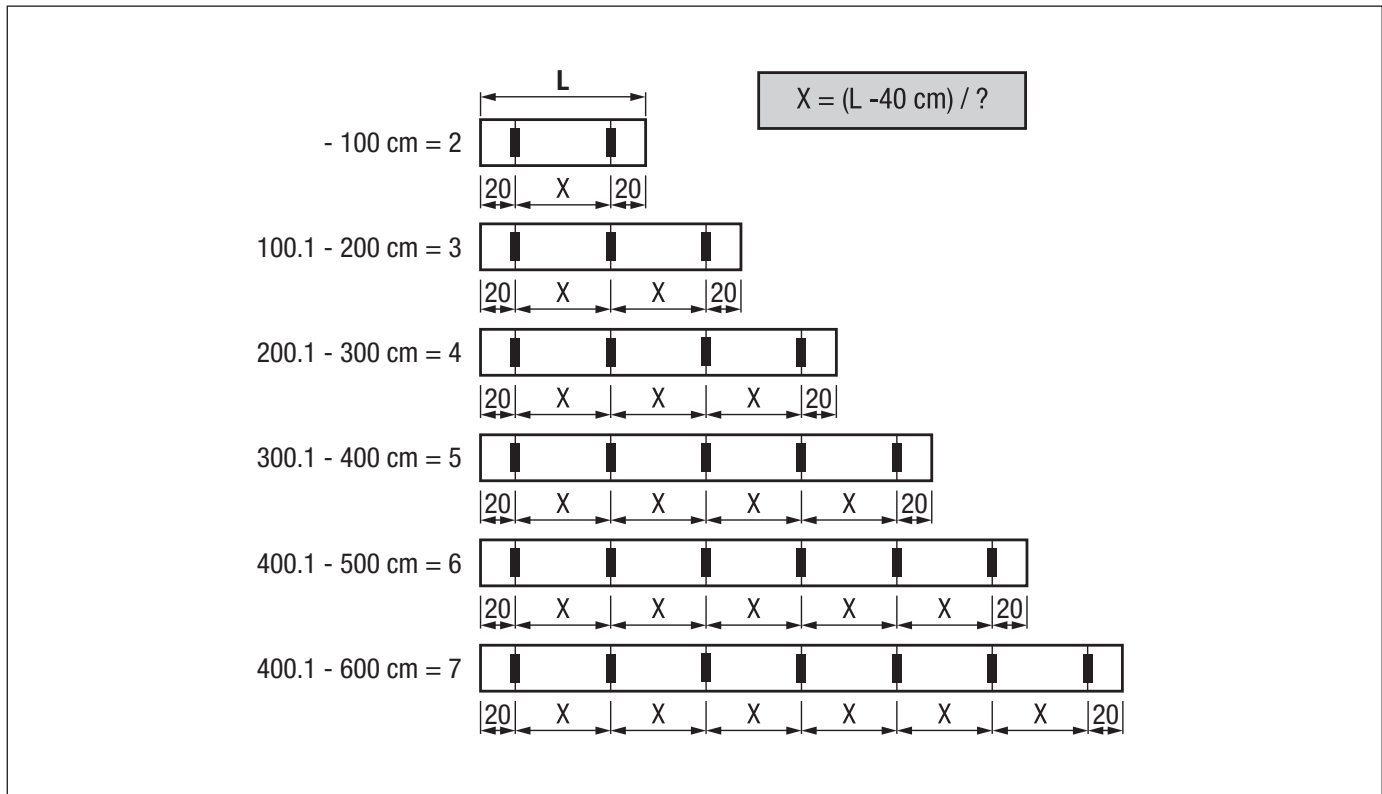
## Befestigungshalter PS815 (Leibungsmontage)



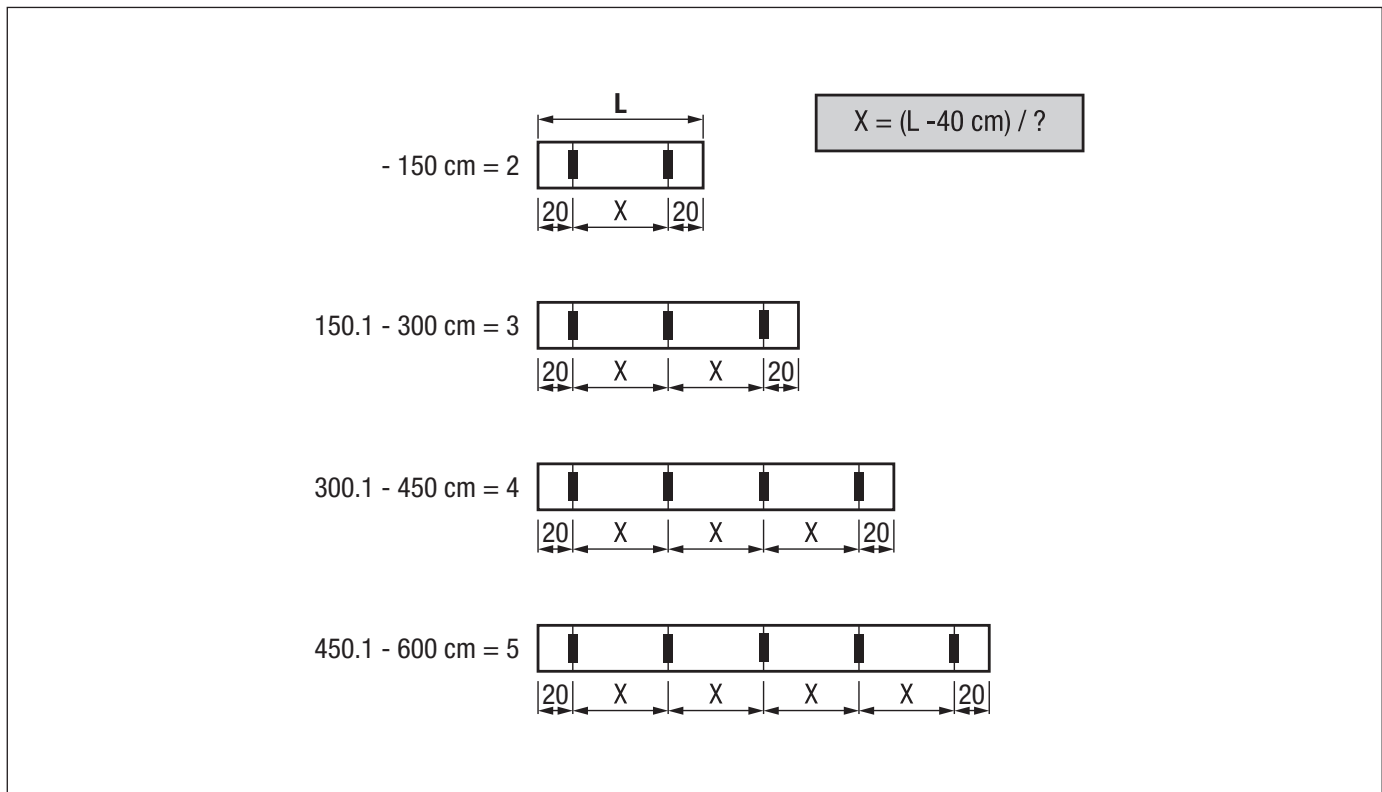
# ARNEX PS8000

Überglassmarkise mit / ohne ZIP-System

## Einteilung Befestigungshalter (mit ZIP-System)



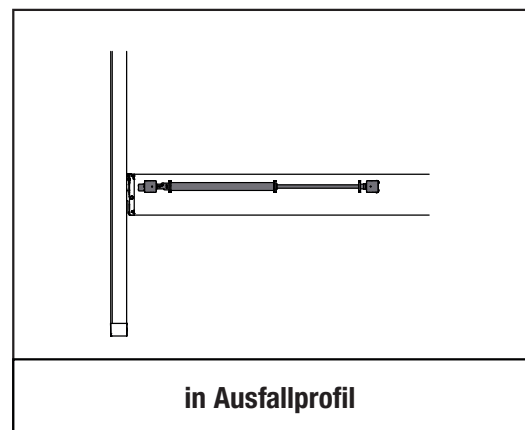
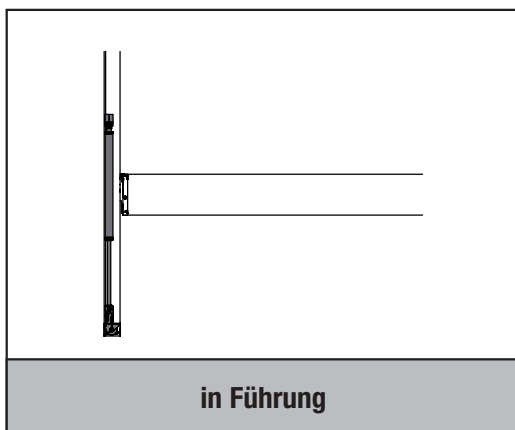
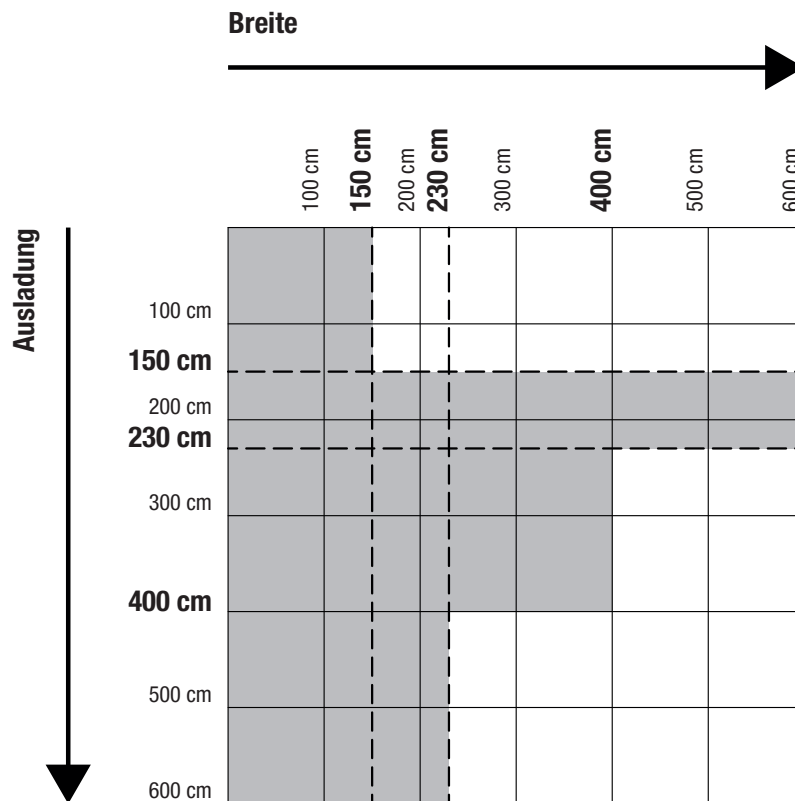
## Einteilung Befestigungshalter (ohne ZIP-System)



# ARNEX PS8000

Überglasmarkise mit / ohne ZIP-System

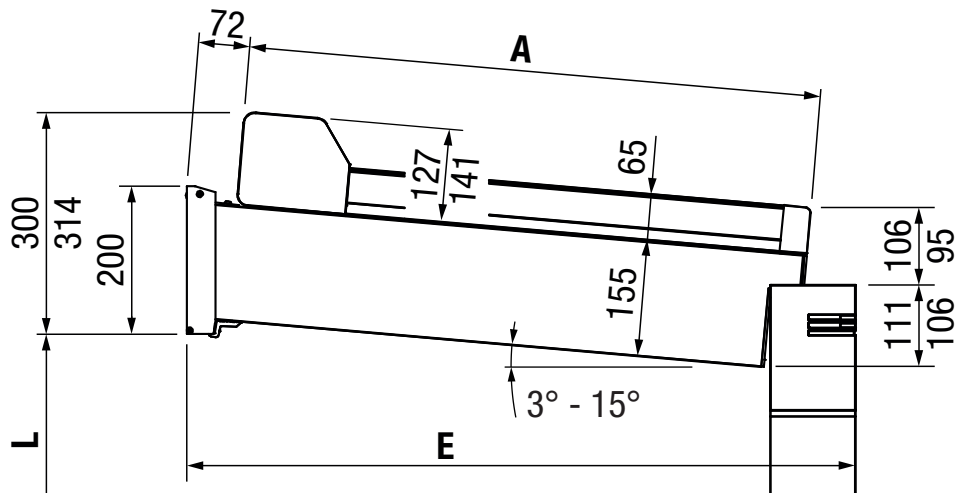
Technologie mit Gasdruckzylinder



# ARNEX PS8000

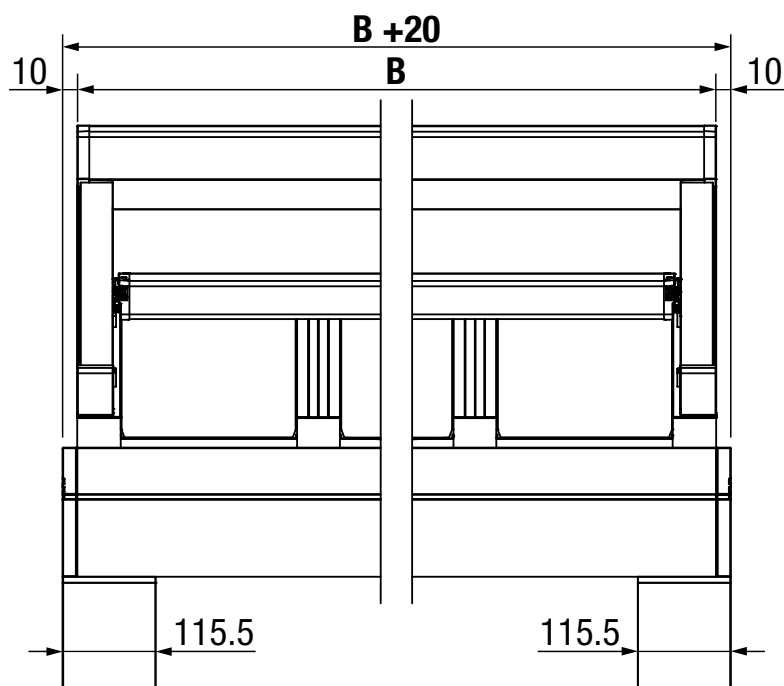
Überglasmarkise mit / ohne ZIP-System

## Seitenansicht (Montage auf NYON GP3100)



A = Ausladung

## Frontansicht (Montage auf NYON GP3100)



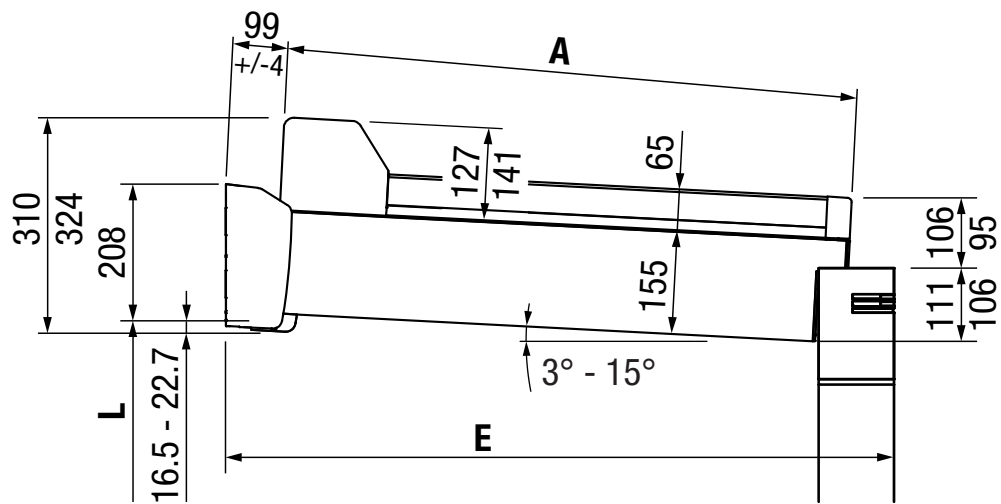
B = Totalebreite



# ARNEX PS8000

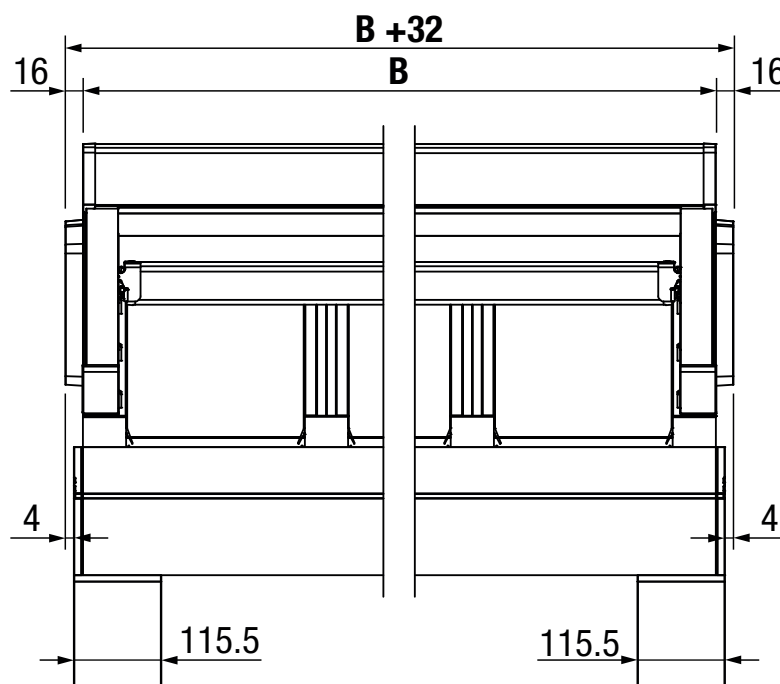
Überglasmarkise mit / ohne ZIP-System

## Seitenansicht (Montage auf NYON PLUS GP4100 | GP4200)



A = Ausladung

## Frontansicht (Montage auf NYON PLUS GP4100 | GP4200)

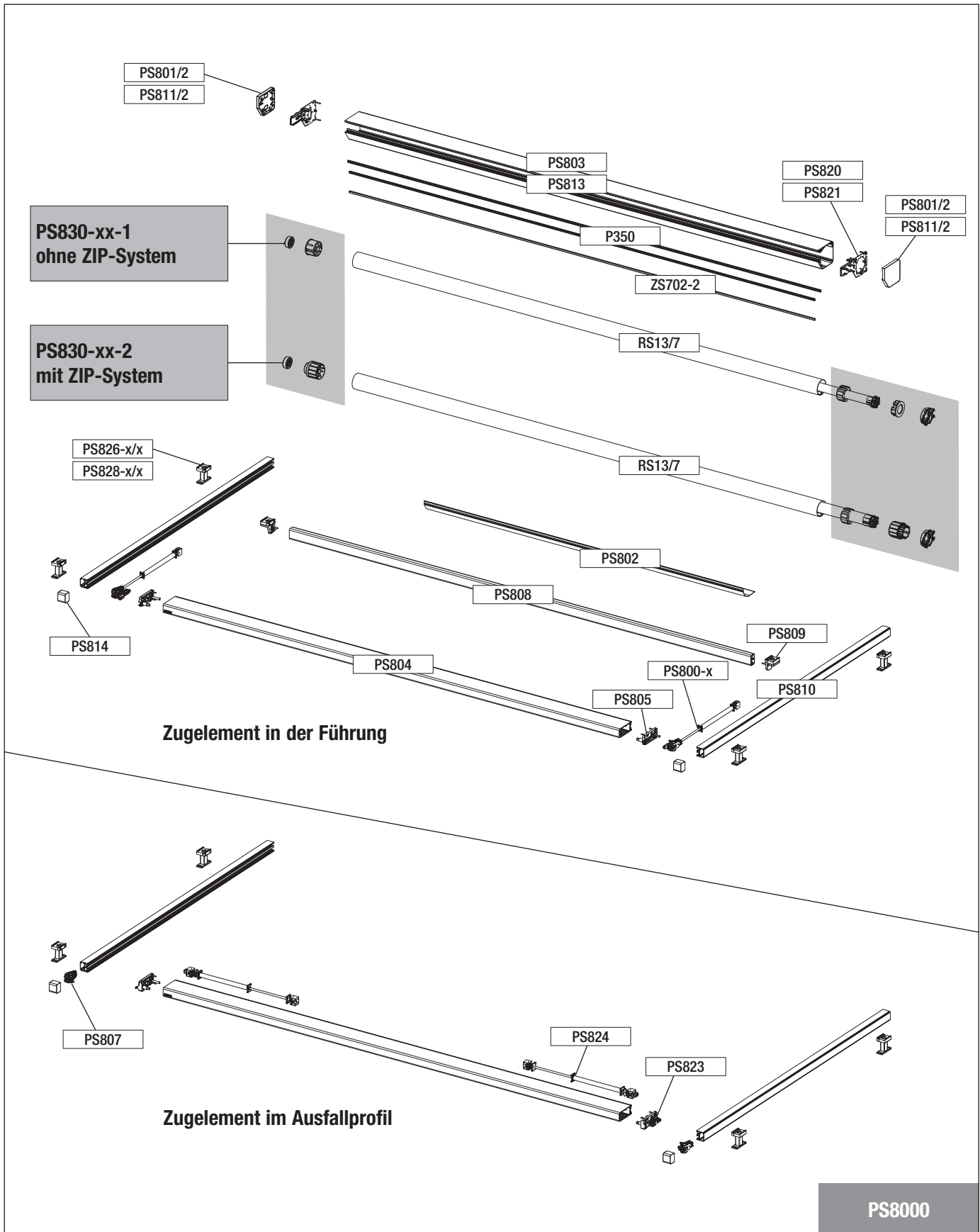


B = Totalebreite

# ARNEX PS8000

Überglasmarkise mit / ohne ZIP-System

Explosionszeichnung (Freistehend, oben abrollend)

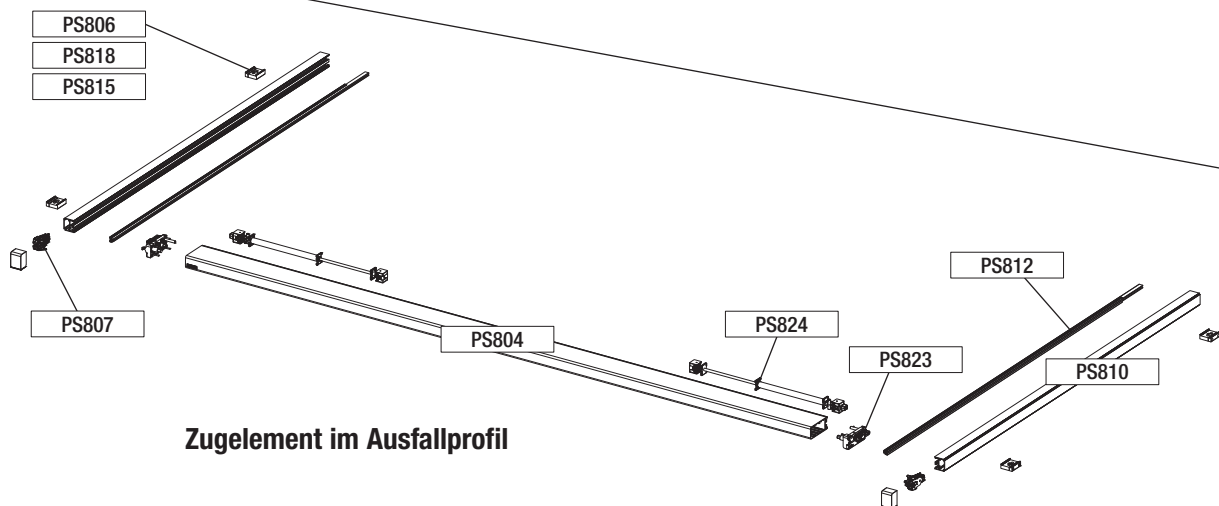
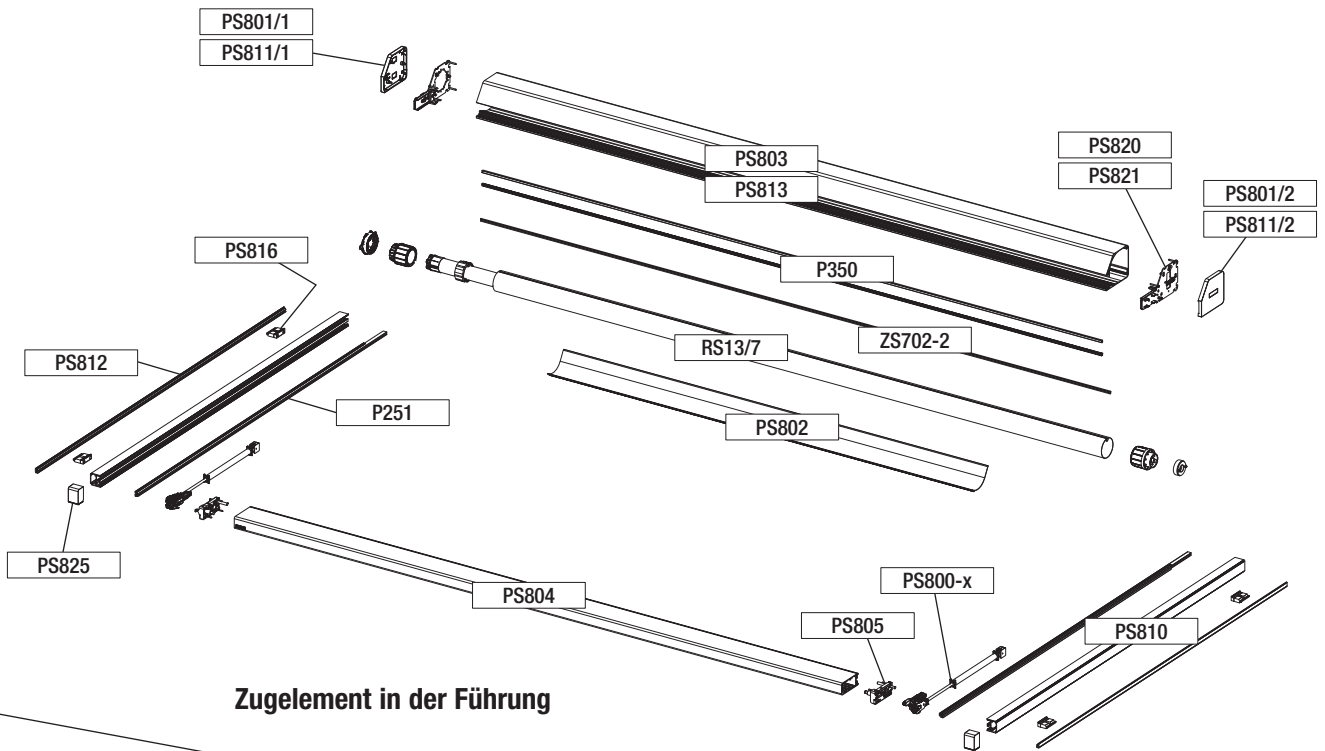


# ARNEX PS8000

Überglasmarkise mit / ohne ZIP-System

Explosionszeichnung (Montage auf NYON / NYON PLUS, unten abrollend)

Nur mit ZIP-System möglich



PS8000

# ARNEX PS8000

Überglasmarkise mit / ohne ZIP-System

## Einzelteil-Stückliste

PS350	zu PS803 zu PS813	Bürstendichtung PB 6.9 x 9 HF + 1 mm		Stk.
PS251	zu PS810	ZIP-Führungsprofil		Stk.
PS800-1/-2/-3/-4/-5	zu PS810	Zugelementpaar (Führungsprofil)		Stk.
PS801/1	zu PS803	Seitendeckel links (Kasten klein)		Stk.
PS801/2	zu PS803	Seitendeckel rechts (Kasten klein)		Stk.
PS802	zu PS803	Gleitschale		Stk.
PS803		Kastenprofil klein		Stk.
PS804		Ausfallprofil		Stk.
PS805	zu PS804	Seitendeckelgarnitur (Ausfallprofil)		Stk.
PS806		Klemmkonsole		Stk.
PS807		Umlenkteil Leer		Stk.
PS808		Leitrohr		Stk.
PS809	zu PS808	Leitrohrgarnitur		Stk.
PS810		Führungsprofil		Stk.
PS811/1	zu PS813	Seitendeckel links (Kasten gross)		Stk.
PS811/2	zu PS813	Seitendeckel rechts (Kasten gross)		Stk.
PS812	zu PS816	Leistenprofil		Stk.
PS813		Kastenprofil gross		Stk.
PS814		Abdeckkappenpaar		Stk.
PS815		Befestigungshalter (Leibungsmontage)		Stk.
PS816		Klemmkonsole Leiste		Stk.
PS818		Klemmkonsole Doppelplatte		Stk.
PS820	zu PS813	Seitenblechgarnitur gross		Stk.
PS821	zu PS803	Seitenblechgarnitur klein		Stk.
PS823	zu PS824-x zu PS804	Seitendeckelgarnitur (Ausfallprofil)		Stk.
PS824-1/-2/-3/-4/-5	zu PS823	Zugelement (Ausfallprofil)		Stk.
PS825		Abdeckkappenpaar Leiste		Stk.
PS826-1/58 PS826-1/68		Befestigungshalter Standard	Höhe = 78 mm Höhe = 88 mm	Stk. Stk.
PS828-1/58 PS828-1/68		Befestigungshalter Doppelplatte Standard	Höhe = 78 mm Höhe = 88 mm	Stk. Stk.
PS826-3/188 PS828-3/188		Befestigungshalter Einzelplatte Spezial Befestigungshalter Doppelplatte Spezial	Höhe = 208 mm Höhe = 208 mm	Stk. Stk.

# ARNEX PS8000

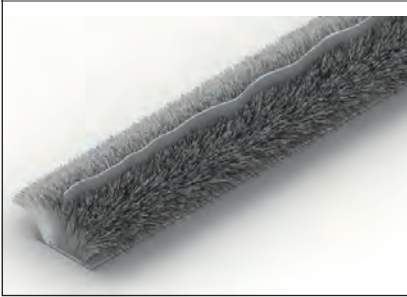
Überglasmarkise mit / ohne ZIP-System

<b>PS830-50-1</b>	MS198 MSM203/85/1 MSA203/85/x RS14/7 P244/1	Antriebsgarnitur ohne ZIP-System (zu ø 50 mm Motor) bestehend aus 1 Motorenlager Starhead mit Federring 1 Mitnehmer ø 85 mm 1 Adapter ø 50 mm 1 Lagerzapfen ø 85 mm 1 Gegenlager mit Kugellager		Stk.
<b>PS830-60-1</b>	MS198 MSM203/85/1 MSA203/85/x RS14/7 P244/1	Antriebsgarnitur ohne ZIP-System (zu ø 60 mm Motor) bestehend aus 1 Motorenlager Starhead mit Federring 1 Mitnehmer ø 85 mm 1 Adapter ø 60 mm 1 Lagerzapfen ø 85 mm 1 Gegenlager mit Kugellager		Stk.
<b>PS830-50-2</b>	MS198 MSM203/85/1 P244/1	Antriebsgarnitur mit ZIP-System (zu ø 50 mm Motor) bestehend aus 1 Motorenlager Starhead mit Federring 1 Kombiadapter ø 85 Starhead klein ø 50 mm 1 Mitnehmer ø 85 mm 1 Gegenlager ø 85 mm 1 Gegenlager mit Kugellager 2 Klemmlaschen		Stk.
<b>PS830-60-2</b>	MS198 MSM203/85/1 P244/1	Antriebsgarnitur mit ZIP-System (zu ø 60 mm Motor) bestehend aus 1 Motorenlager Starhead mit Federring 1 Kombiadapter ø 85 Starhead gross ø 60 mm 1 Mitnehmer ø 85 mm 1 Gegenlager ø 85 mm 1 Gegenlager mit Kugellager 2 Klemmlaschen		Stk.
<b>RS13/7</b>		Tuchwelle (ø 85 mm)		Stk.
<b>ZS702-2</b>		Umlenkprofil		Stk.

# ARNEX PS8000

Überglasmarkise mit / ohne ZIP-System

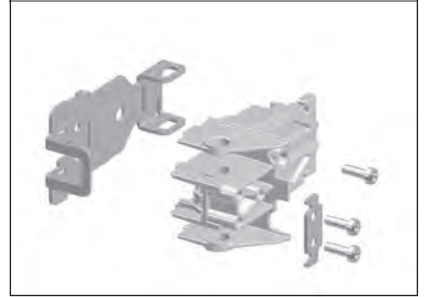
P350



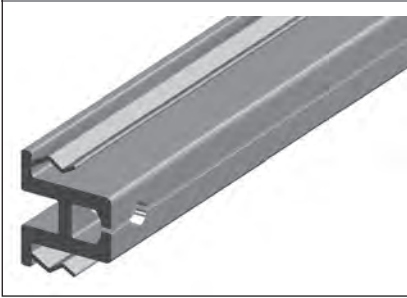
PS802



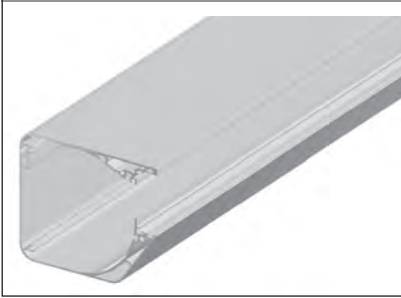
PS807



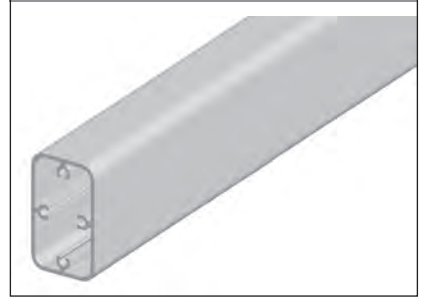
PS251



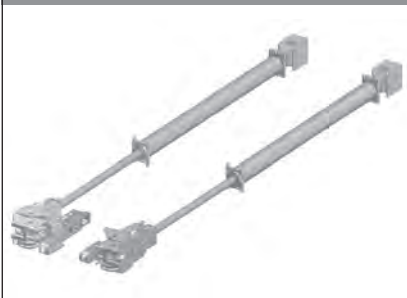
PS803



PS808



PS800-x



PS804



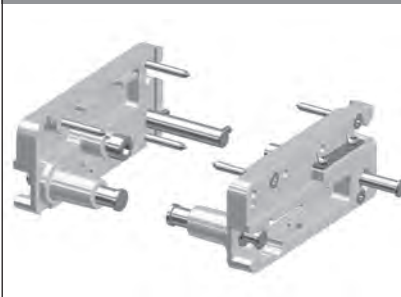
PS809



PS801/1



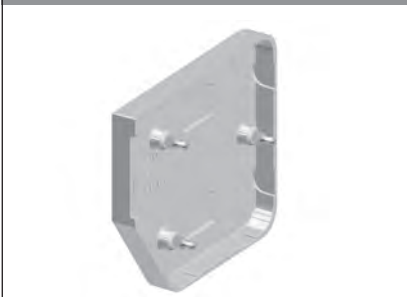
PS805



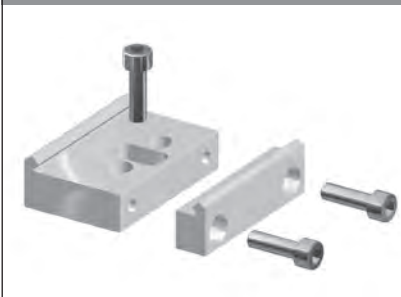
PS810



PS801/2



PS806



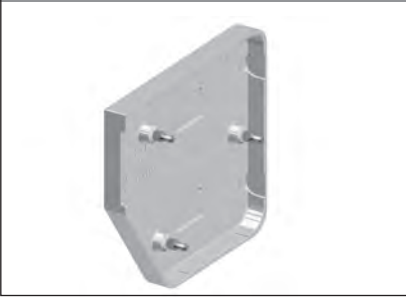
PS811/1



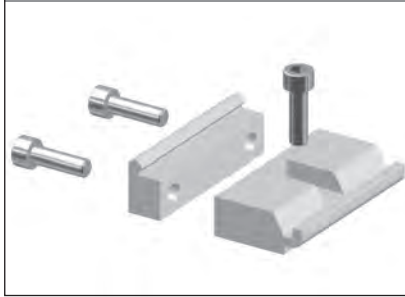
# ARNEX PS8000

Überglasmarkise mit / ohne ZIP-System

PS811/2



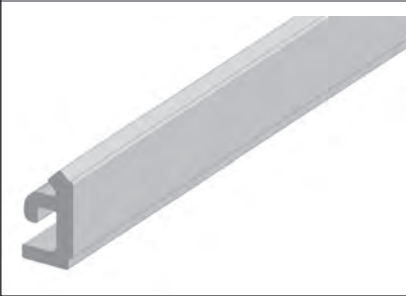
PS816



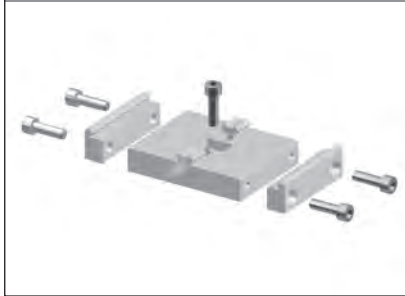
PS824-x



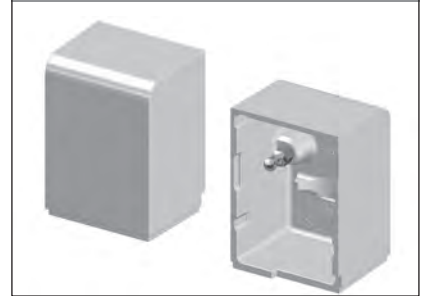
PS812



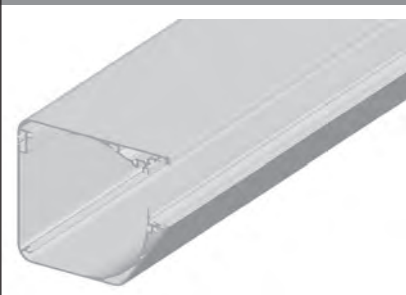
PS818



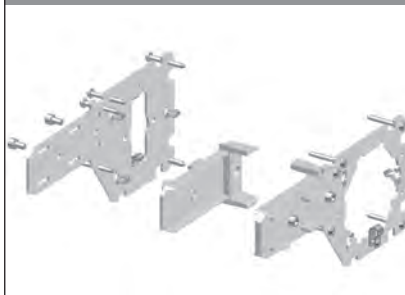
PS825



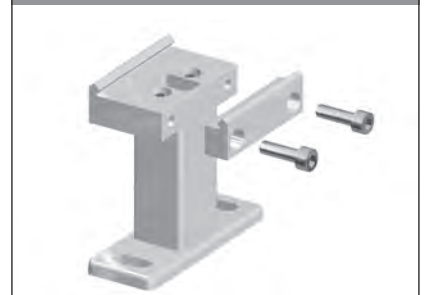
PS813



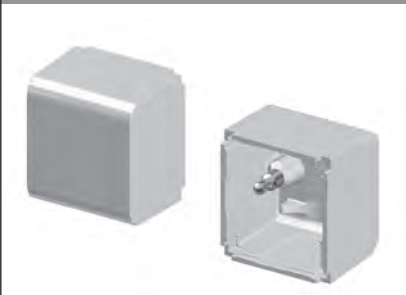
PS820



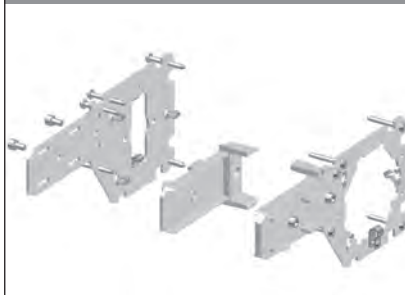
PS826-1/58 / PS826-1/68



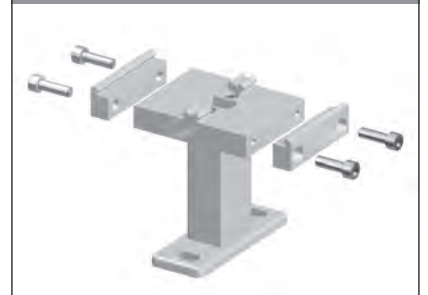
PS814



PS821



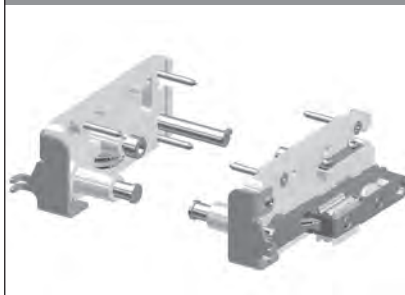
PS828-1/58 / PS828-1/68



PS815



PS823



PS826-3/188



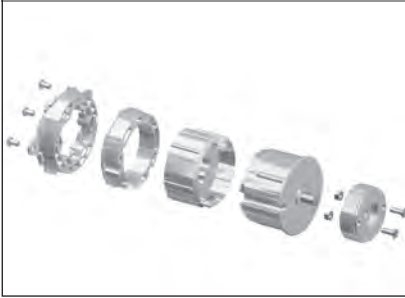
# ARNEX PS8000

Überglasmarkise mit / ohne ZIP-System

PS828-3/188



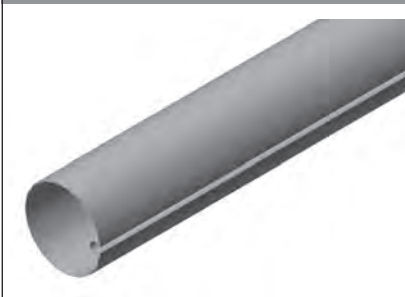
PS830-50-1 / PS830-60-1



PS830-50-2 / PS830-60-2



RS13/7



ZS702-2

