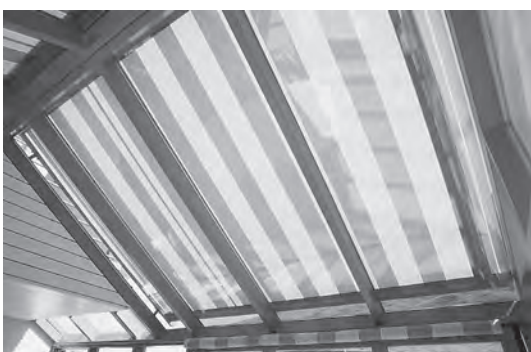


AIROMATIC PS4500

Wintergartenmarkise mit Elektroantrieb

PS4500



min. 85 cm
*max. 450/550 cm



min. 100 cm
*max. 500/600 cm

*max 27.5m²

Beschreibung

Wintergartenmarkise mit Motorantrieb. Bespannung mit Markisentuch. Ein- und Ausfahren der Markise mit Wechselstrom-Rohrmotor 230V/50Hz mit Friktionsbremse und elektronischer Endlagen-Abschaltung, Thermoschutz. Schutzart IP54 (Spritzwasser), mit 150cm 4-poligem Anschlusskabel als Anspeisung. Kasten: ALU-Strangpressprofil, einteilig in runder Ausbildung als Konstruktionstragerelement. Seitendeckel aus ALU-Gusslegierung als Kastenabschluss mit Zapfensteckverbindung zur Führungsschiene und zur Aufnahme der Tuchwellenlagerung bzw. der Motorlagerung. Tuchwelle aus verzinktem Stahl zur Aufnahme des Markisentuches. Ausfallprofil aus stranggepresstem ALU-Kammerprofil mit Aufnahmenuten für Markisentuch und den Mitnehmerbolzen des Zug- und Gegenzugmechanismus. Mit eingefahrenem Ausfallprofil ist der Kasten geschlossen. Führungsschienen aus ALU-Strangpressprofilen, mit Gleitnuten für den Kunststoffgleiter, Hohlkammer für den integrierten Gasdruckfedermechanismus und INOX-Seilzugsystem für den Tuchtransport, sowie Profilmute für die Befestigungshalter. Befestigungshalter aus Alu-Gusslegierung für Einzelanlagen sowie zwei nebeneinander liegende Anlagen

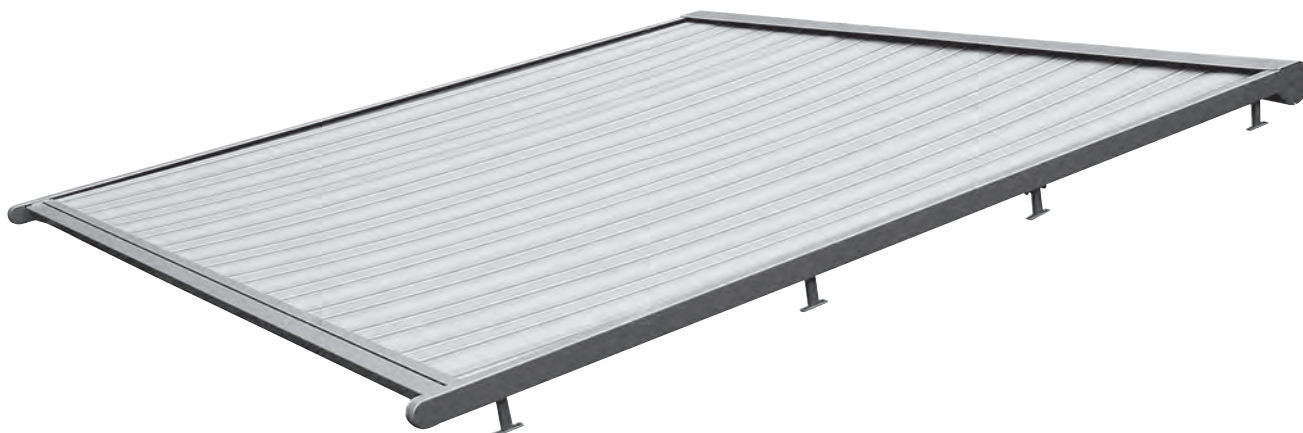
Anlagen mit einer Ausladung über 300cm sind mit einem, und ab 500cm Ausladung mit zwei Leitrohren inkl. Leitrohrhaltern zur Tuchabstützung ausgestattet. Leitrohr aus ovalem ALU-Strangpressprofil, Führungsschienen-Befestigungshalter aus ALU-Gusslegierung. Alle sichtbaren Schrauben in INOX-Ausführung.

Option:

Motorantrieb E Funk

LIEFERART

Markisen komplett zusammengebaut mit aufgezogenem Tuch. Führungsschienen separat.

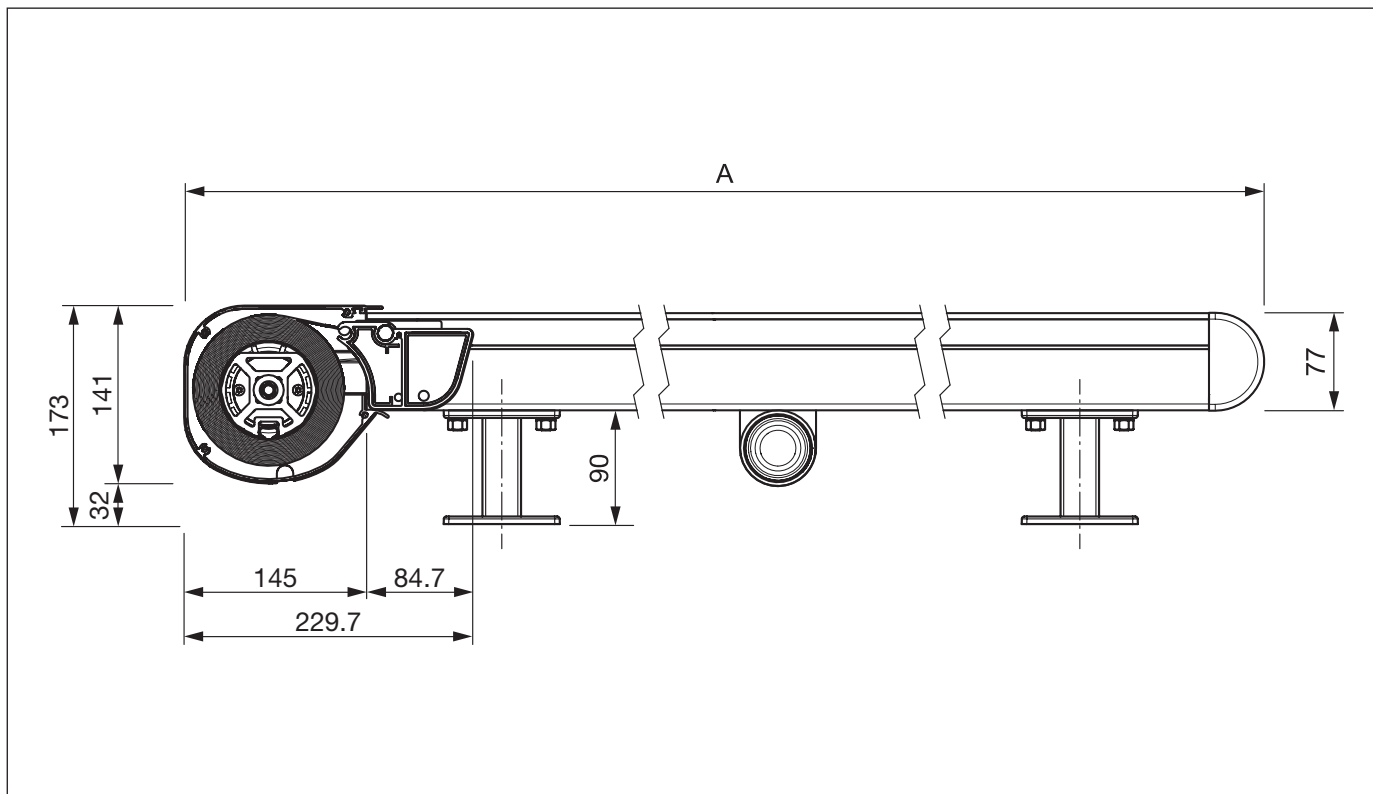


AIROMATIC PS4500

Wintergartenmarkise mit Elektroantrieb

PS4500

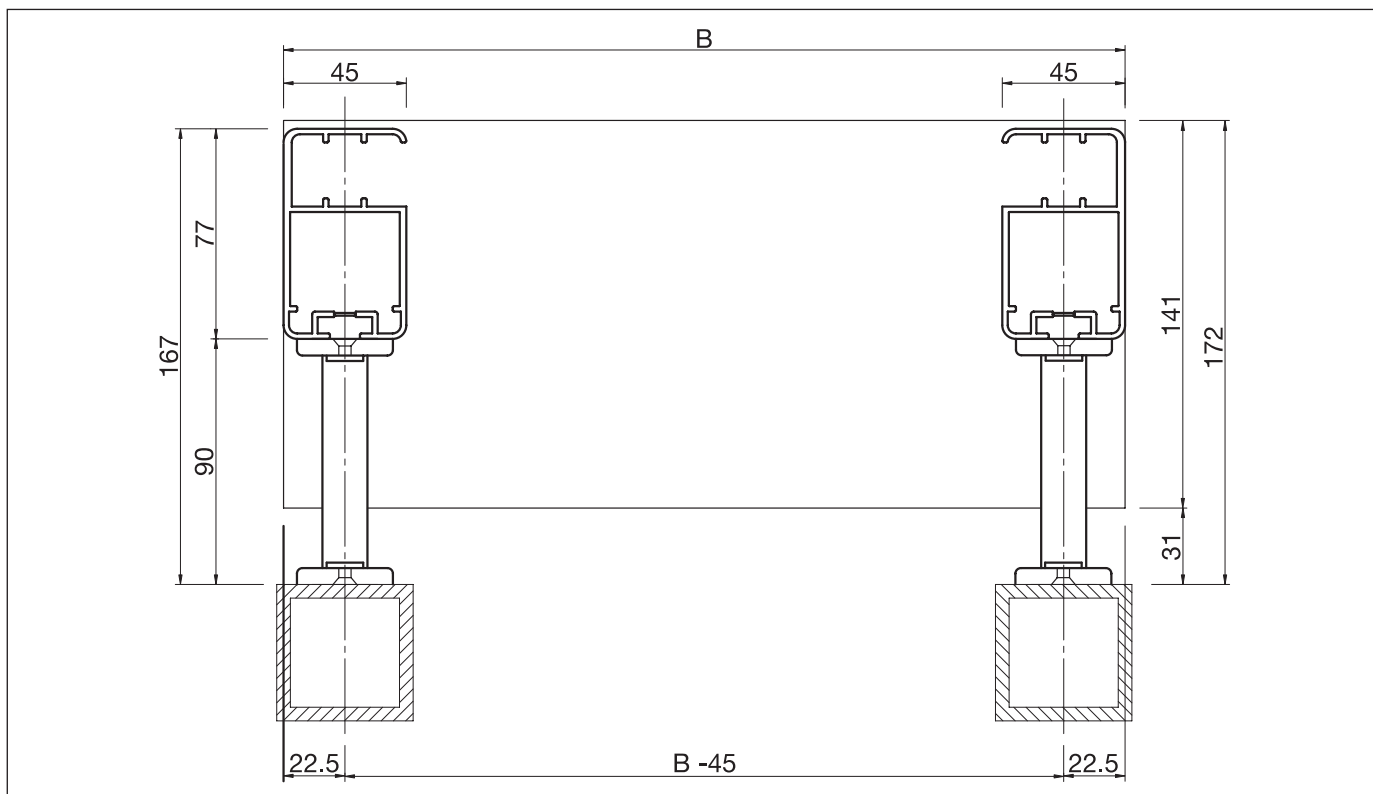
Wintergartenmontage



A = Ausladung

PS4500

Montageplan



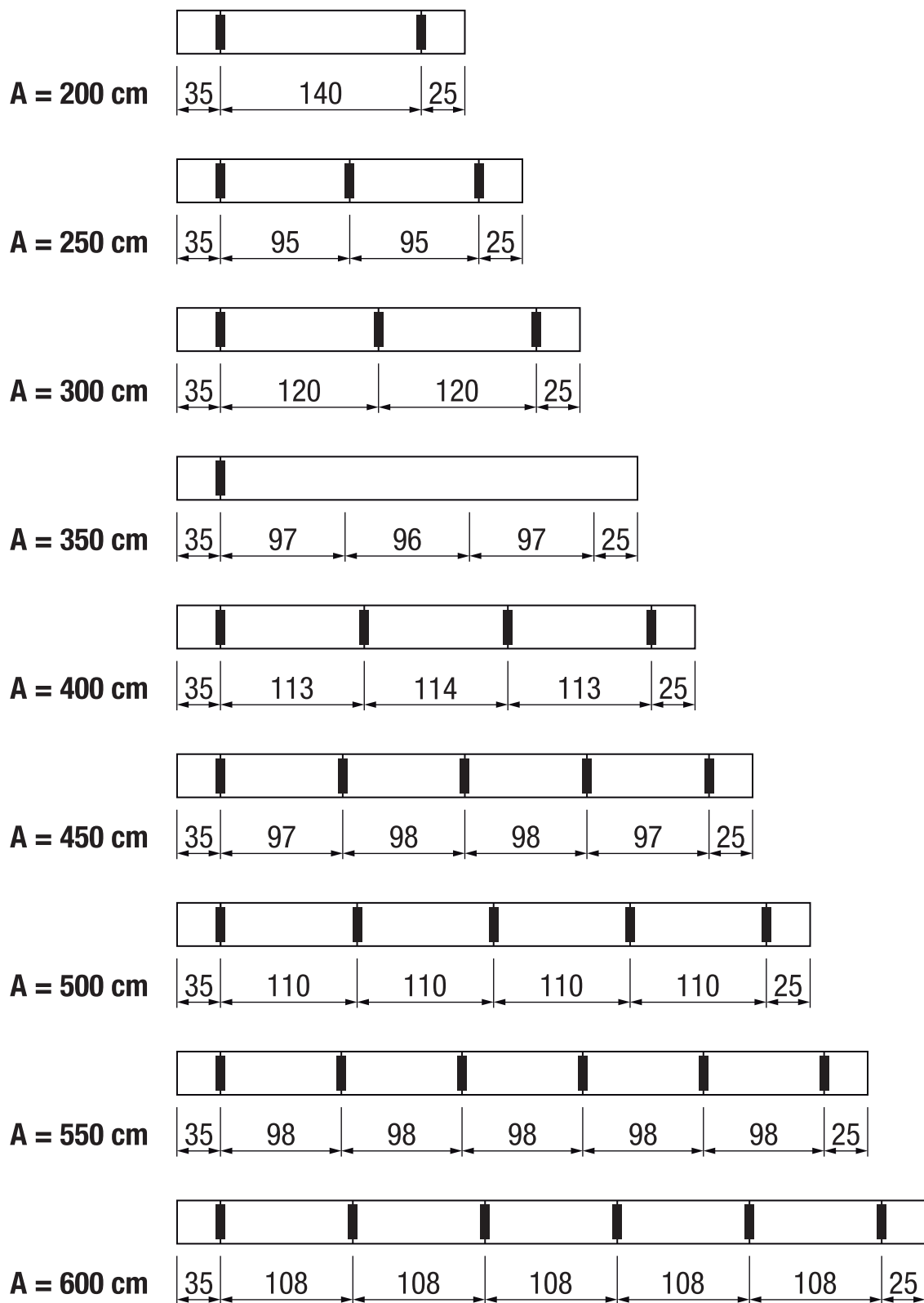
B = Totalbreite

AIROMATIC PS4500

Wintergartenmarkise mit Elektroantrieb

PS4500

Befestigungshalter Anordnung

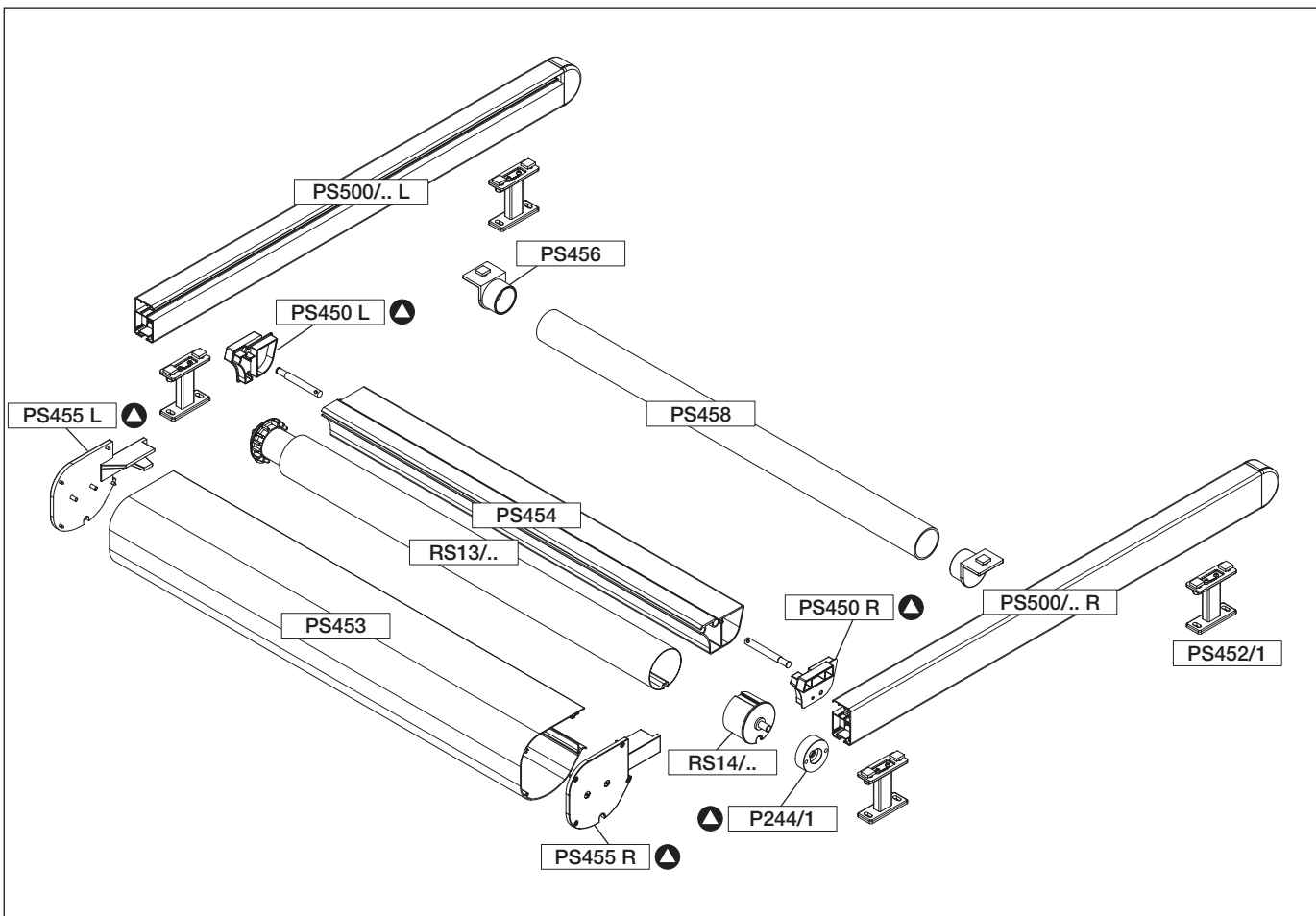


AIROMATIC PS4500

Wintergartenmarkise mit Elektroantrieb

PS4500

Explosionszeichnung



Garnitur:

▲ = PS4510

PS4500

AIROMATIC PS4500

Wintergartenmarkise mit Elektroantrieb

PS4500

Führungsschiene inkl. Gasdruckfeder

PS500/10	100cm	Paar
/15	150cm	Paar
/20	200cm	Paar
/25	250cm	Paar
/30	300cm	Paar
/35	350cm	Paar
/40	400cm	Paar
/45	450cm	Paar
/50	500cm	Paar
/55	550cm	Paar
/60	600cm	Paar

Befestigungshalter

PS452/1 Einfach-Platte, 90mm	St.
PS452/2 Doppel-Platte, 90mm	St.
PS452/3 Einfach-Platte, 200mm	St.
PS452/4 Doppel-Platte, 200mm	St.
PS547 Einfach-Platte, 500mm	St.
PS448 Doppel-Platte, 500mm	St.
PS452/8 Einfach-Platte, 92mm	St.
PS452/9 Doppel-Platte, 92mm	St.
PS421/2 Einfach-Platte, 92mm (SOLARLUX)	St.
PS421/4 Doppel-Platte, 92mm (SOLARLUX)	St.

Kastenprofil

PS453	4.00m	St.
	4.50m	St.
	5.00m	St.
	5.50m	St.
	7.00m	St.

Bandbürste

S510/1 grau	lm/Rolle
S510/2 schwarz	lm/Rolle

Ausfallprofil

PS454	4.00m	St.
	4.50m	St.
	5.00m	St.
	5.50m	St.
	7.00m	St.

Leitrohr

PS458	5.00m	St.
	7.00m	St.

Leitrohrhalter

PS456 zu PS458	Paar
----------------	------

Einzelteil-Stückliste

Rohrmotoren

Motorantrieb E / E STAS/STAK 3	St.
Motorantrieb E Funk / E Funk STAS/STAK 4	

Tuchwelle verzinkt

RS13/4 78x 1.00mm	4.00m	St.
	4.50m	St.
	5.00m	St.
	5.50m	St.
	6.00m	St.
	7.00m	St.
RS13/7 85x 1.00mm	6.00m	St.
	7.00m	St.

Lagerzapfen

RS14/4 78mm Kunststoff ohne Rand	St.
RS14/7 85mm Kunststoff ohne Rand	St.

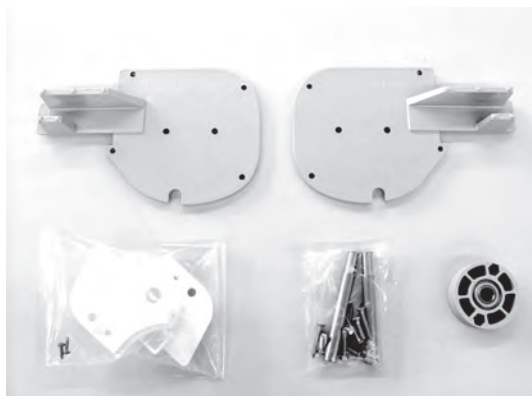
Garnitur

PS4510 bestehend aus:	St.
▲ 2 Seitendeckel zu Kasten PS455 L+R	
2 Seitendeckel zu Enschiene PS450 L+R	
1 Gegenlager mit Kugellager P244/1	
1 Schraubensatz	

AIROMATIC PS4500

Wintergartenmarkise mit Elektroantrieb

PS4510



Garnitur

Seitendeckel mit Einsteckklappen passend in Führungsschiene PS500/.. und angegossenem Führungszapfen zur Sicherung der Führungsschiene. Gegenlager zur Tuchwellenaufnahme und Mitnehmerbolzen für die Tuchverbindung.

LIEFERUMFANG

2 Seitendeckel zu Kasten	PS455 L+R
2 Seitendeckel zu Ausfallprofil	PS450 L+R
1 Gegenlager mit Kugellager	P244/1
1 Schraubensatz	

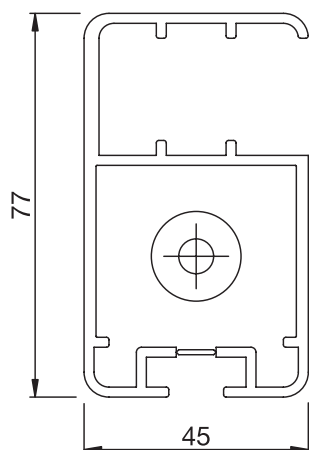
MATERIALIEN

Seitendeckel zu Kasten:	Alu-Gusslegierung
Seitendeckel zu Ausfallprofil:	Kunststoff
Gegenlager:	Kunststoff

VERPACKUNGSEINHEIT

Garnitur

PS500/.



Führungsschienen

Führungsschiene mit integriertem Gasfedermechanismus zur Spannung des Tuches und Führungsgleiter zur Aufnahme des Mitnehmerbolzens. Die Führungsschiene kann auf Zwischenmasse gekürzt werden.

TECHNISCHE DATEN

Integrierter Gasdruckfeder-Mechanismus

Standardlängen:

PS500/10 = 100 cm	PS500/30 = 300 cm	PS500/50 = 500 cm
PS500/15 = 150 cm	PS500/35 = 350 cm	PS500/55 = 550 cm
PS500/20 = 200 cm	PS500/40 = 400 cm	PS500/60 = 600 cm
PS500/25 = 250 cm	PS500/45 = 450 cm	

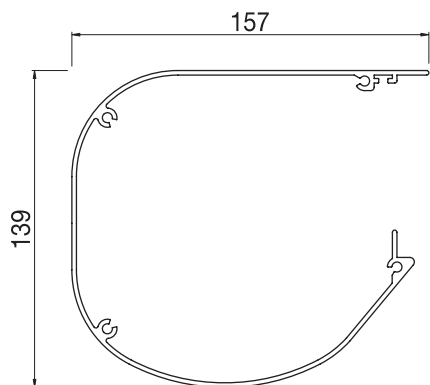
MATERIALIEN

Führungsschiene:	Alu-Strangpressprofile
Drahtseile:	Inox

VERPACKUNGSEINHEIT

Paar

PS453



Kastenprofil

Airomatic Schutzkasten mit Schraubennuten zum Festschrauben des Seitendeckels.

TECHNISCHE DATEN

Standardlängen: 400, 450, 500, 550, 700cm

MATERIALIEN

Alu-Strangpressprofile

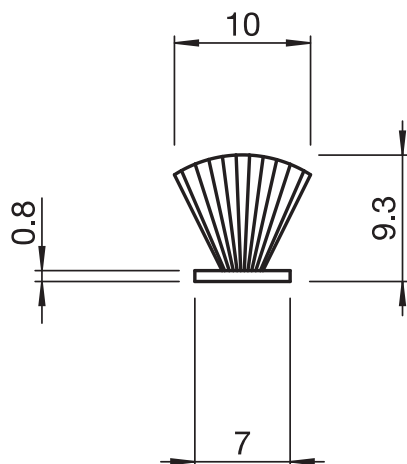
VERPACKUNGSEINHEIT

Stück

AIROMATIC PS4500

Wintergartenmarkise mit Elektroantrieb

S510/.



Bandbürste

Dichtbürste zu Kastenprofil PS453. Abdichtung zwischen Schutzkasten und Ausfallprofil im eingefahrenem Zustand.

TECHNISCHE DATEN

Masse: S510/1 = grau
S510/2 = schwarz

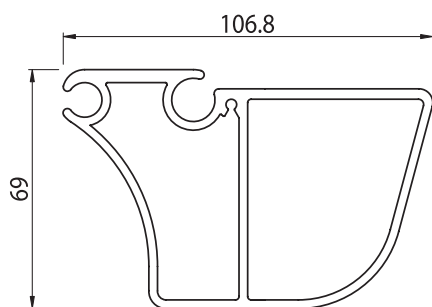
MATERIALIEN

Bürste: Kunststoff

VERPACKUNGSEINHEIT

175m Rolle oder Laufmeter

PS454



Ausfallprofil

Ausfallprofil mit Rundnuten zur Aufnahme des Markisenstoffes und des Mitnehmerbolzens.

TECHNISCHE DATEN

Standardlängen: 400, 450, 500, 550, 700cm

MATERIALIEN

Alu-Strangpressprofile

VERPACKUNGSEINHEIT

Stück

AIROMATIC PS4500

Wintergartenmarkise mit Elektroantrieb

PS456



Leitrohrhalter

Dieser Halter dient zur Aufnahme des Leitrohrs PS458 und wird mittels Nutenstein an der Führungsschiene befestigt.

TECHNISCHE DATEN

Montage links und rechts an Führungsschiene

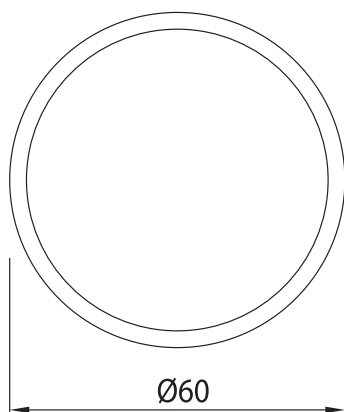
MATERIALIEN

Halter: Alu-Gusslegierung
Nutenstein: Inox

VERPACKUNGSEINHEIT

Paar

PS458



Leitrohr

Bei Ausladungen über 300cm ist ein Leitrohr zum Stützen des Tuches erforderlich. Bei Ausladungen über 500cm werden zwei Leitrohre benötigt.

TECHNISCHE DATEN

Standardlängen: 500, 700cm

MATERIALIEN

Profil: Alu-Strangpressprofil

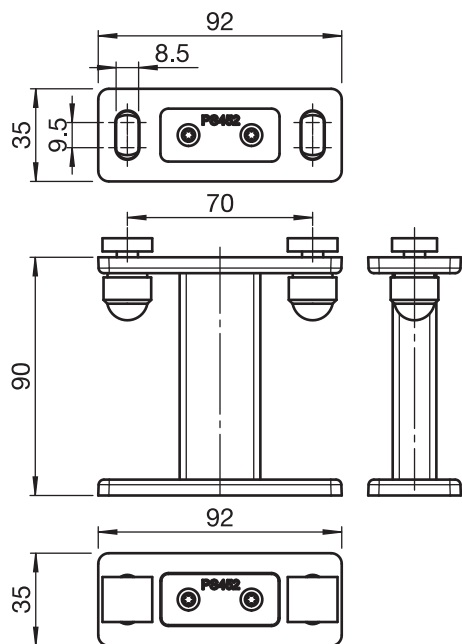
VERPACKUNGSEINHEIT

Stück

AIROMATIC PS4500

Wintergartenmarkise mit Elektroantrieb

PS452/1



Befestigungshalter (Einfach-Platte)

Standard-Befestigungshalter auf Grundkonstruktion aufschraubbar.
Höhe 90mm

TECHNISCHE DATEN

Halterplatten: 92 x 35 x 6mm
Standardhöhe: 90mm
Schrauben: M8 x18mm Nutenstein komplett

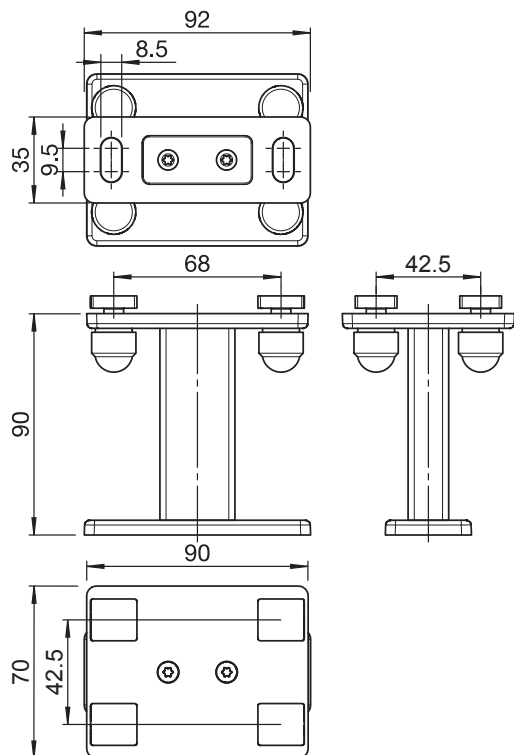
MATERIALIEN

Alu-Gusslegierung und Strangpressprofil
Schrauben: Inox

VERPACKUNGSEINHEIT

Stück

PS452/2



Befestigungshalter (Doppel-Platte)

Doppel-Befestigungshalter auf Grundkonstruktion aufschraubbar.
Höhe 90mm für 2 Führungen

TECHNISCHE DATEN

Halterplatten: 92 x 35 x 6mm / 90 x 70 x 6mm
Standardhöhe: 90mm
Schrauben: M8 x18mm Nutenstein komplett

MATERIALIEN

Alu-Gusslegierung und Strangpressprofil
Schrauben: Inox

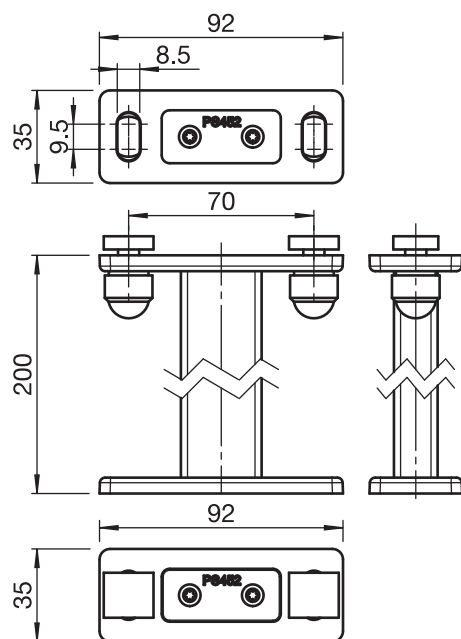
VERPACKUNGSEINHEIT

Stück

AIROMATIC PS4500

Wintergartenmarkise mit Elektroantrieb

PS452/3



Befestigungshalter, hoch (Einfach-Platte)

Verlängerter Befestigungshalter auf Grundkonstruktion aufschraubbar.
Besonders geeignet bei Lüftungsfenstern im Glasdach etc.
Höhe 200mm.

TECHNISCHE DATEN

Halterplatten: 92 x 35 x 6mm
Standardhöhe: 200mm
Schrauben: M8 x18mm Nutenstein komplett

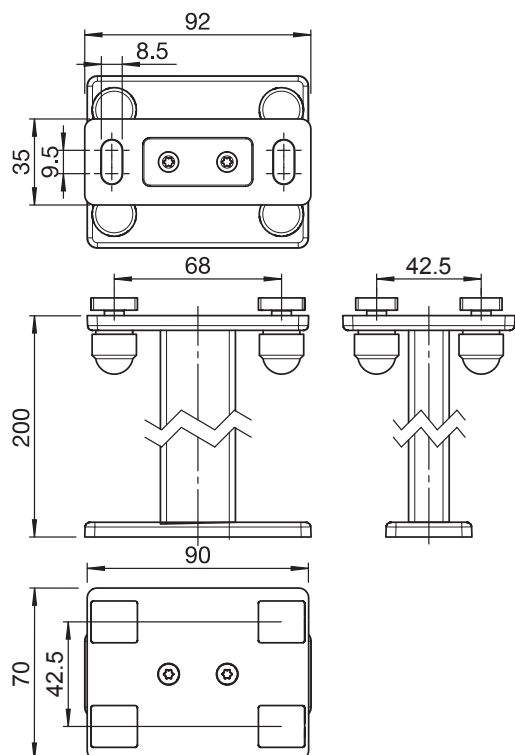
MATERIALIEN

Alu-Gusslegierung und Strangpressprofil
Schrauben: Inox

VERPACKUNGSEINHEIT

Stück

PS452/4



Befestigungshalter, hoch (Doppel-Platte)

Verlängerter Befestigungshalter auf Grundkonstruktion aufschraubbar.
Besonders geeignet bei Lüftungsfenstern im Glasdach etc.
Höhe 200mm für 2 Führungsschienen.

TECHNISCHE DATEN

Halterplatten: 92 x 35 x 6mm / 90 x 70 x 6mm
Standardhöhe: 200mm
Schrauben: M8 x18mm Nutenstein komplett

MATERIALIEN

Alu-Gusslegierung und Strangpressprofil
Schrauben: Inox

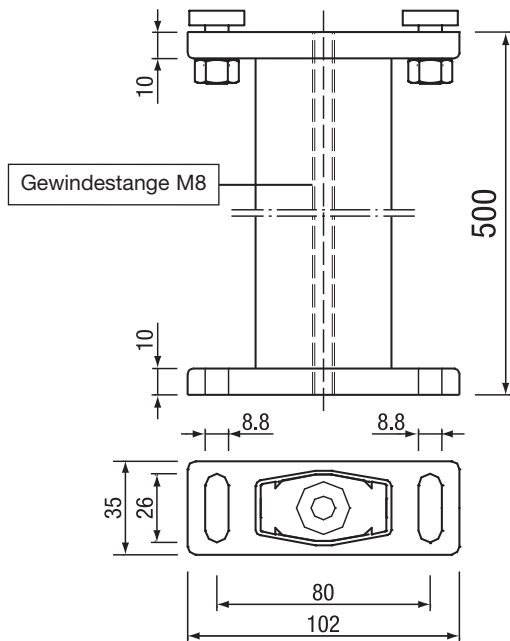
VERPACKUNGSEINHEIT

Stück

AIROMATIC PS4500

Wintergartenmarkise mit Elektroantrieb

PS547



Befestigungshalter, Spezial hoch (Einfach-Platte)

Verlängerter Befestigungshalter auf Grundkonstruktion aufschraubbar.
Besonders geeignet bei Lüftungsfenstern im Glasdach etc.
Höhe 500mm.

TECHNISCHE DATEN

Halterplatten: 102 x 35 x 10mm
Standardhöhe: 500mm
Schrauben: M8 x18mm Nutenstein komplett

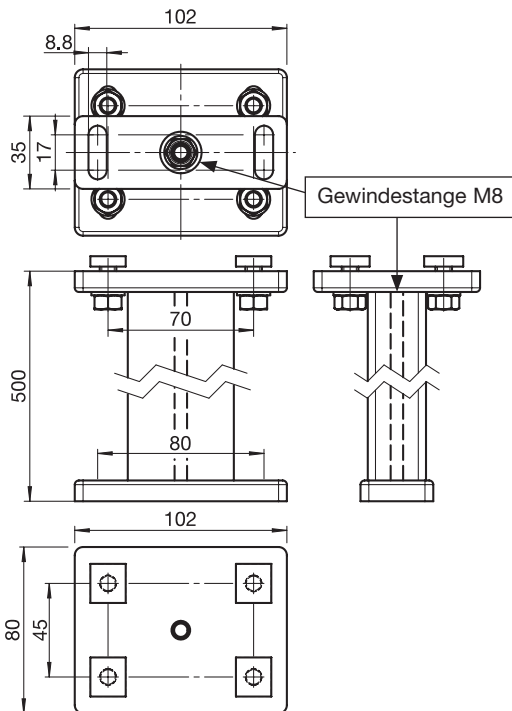
MATERIALIEN

Alu-Gusslegierung und Strangpressprofil
Schrauben: Inox

VERPACKUNGSEINHEIT

Stück

PS448



Befestigungshalter, hoch (Doppel-Platte)

Verlängerter Befestigungshalter auf Grundkonstruktion aufschraubbar.
Besonders geeignet bei Lüftungsfenstern im Glasdach etc.
Höhe 500mm für 2 Führungsschienen.

TECHNISCHE DATEN

Halterplatten: 102 x 35 x 10mm / 102 x 80 x 10mm
Standardhöhe: 500mm
Schrauben: M8 x18mm Nutenstein komplett

MATERIALIEN

Alu-Gusslegierung und Strangpressprofil
Schrauben: Inox

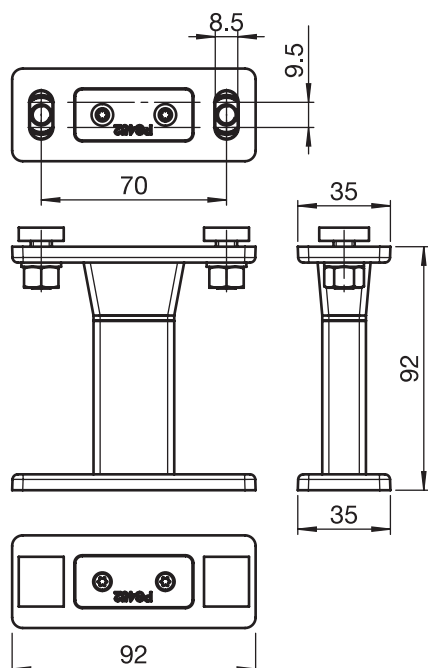
VERPACKUNGSEINHEIT

Stück

AIROMATIC PS4500

Wintergartenmarkise mit Elektroantrieb

PS452/8



Befestigungshalter (Einfach-Platte)

Befestigungshalter mit Geräuschdämpfung auf Grundkonstruktion aufschraubbar. Der spezielle Dämpfer sorgt für die Vibrationsverminderung. Höhe 92mm.

Achtung: Bis max. 30° Neigung.

TECHNISCHE DATEN

Halterplatten:	92 x 35 x 6mm
Standardhöhe:	92mm
Schrauben:	M8 x18mm Nutenstein komplett

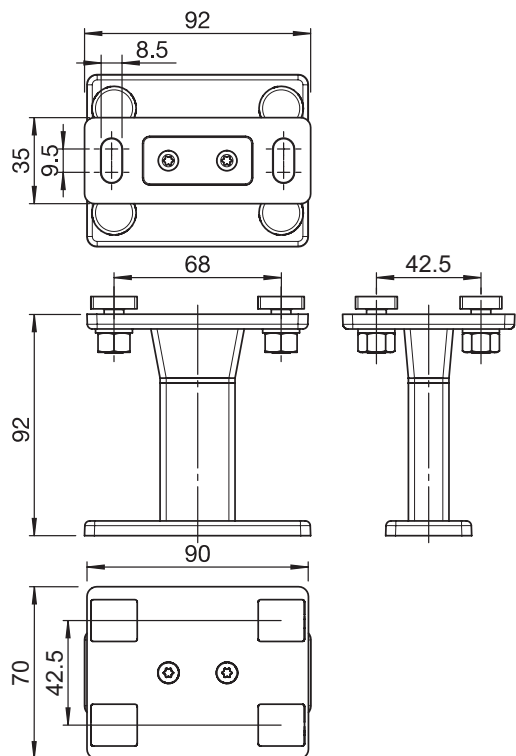
MATERIALIEN

Alu-Gusslegierung und Strangpressprofil	
Dämpfer:	Kunststoff
Schrauben:	Inox

VERPACKUNGSEINHEIT

Stück

PS452/9



Befestigungshalter (Doppel-Platte)

Doppel-Befestigungshalter mit Geräuschdämpfung auf Grundkonstruktion aufschraubbar. Der spezielle Dämpfer sorgt für die Vibrationsverminderung. Höhe 92mm für 2 Führungen.

Achtung: Bis max. 30° Neigung.

TECHNISCHE DATEN

Halterplatten:	92 x 35 x 6mm / 90 x 70 x 6mm
Standardhöhe:	92mm
Schrauben:	M8 x18mm Nutenstein komplett

MATERIALIEN

Alu-Gusslegierung und Strangpressprofil	
Dämpfer:	Kunststoff
Schrauben:	Inox

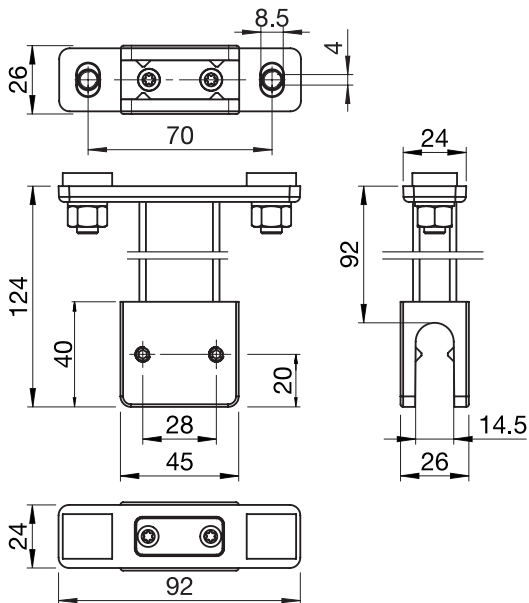
VERPACKUNGSEINHEIT

Stück

AIROMATIC PS4500

Wintergartenmarkise mit Elektroantrieb

PS421/2



Befestigungshalter (Einfach-Platte zu Typ SOLARLUX)

Befestigungshalter Passend auf das Terrassendach Typ SOLARLUX.
Höhe 92mm.

TECHNISCHE DATEN

Halterplatte : 92 x 24 x 6mm
Standardhöhe: 92mm
Schrauben: M8 x18mm Nutenstein komplett

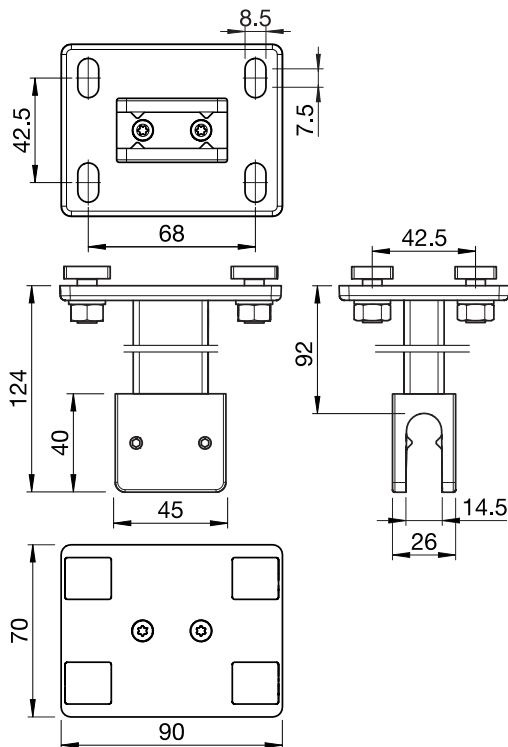
MATERIALIEN

Alu-Gusslegierung und Strangpressprofil
Schrauben: Inox

VERPACKUNGSEINHEIT

Stück

PS421/4



Befestigungshalter (Doppel-Platte zu Typ SOLARLUX)

Befestigungshalter Passend auf das Terrassendach Typ SOLARLUX.
Höhe 92mm.

TECHNISCHE DATEN

Halterplatte : 90 x 70 x 6mm
Standardhöhe: 92mm
Schrauben: M8 x18mm Nutenstein komplett

MATERIALIEN

Alu-Gusslegierung und Strangpressprofil
Schrauben: Inox

VERPACKUNGSEINHEIT

Stück