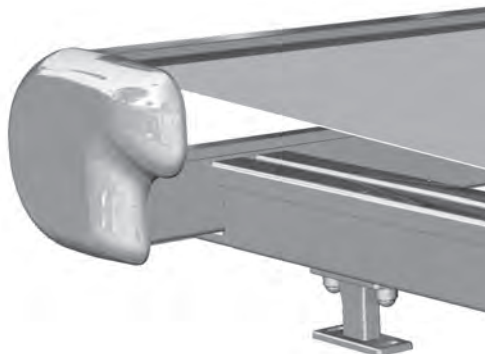


# TARGA PS6000

## Wintergartenmarkise mit Elektroantrieb

### PS6000



min. 85 cm  
\*max. 600/700 cm



min. 110 cm  
\*\*max. 600/700 cm

\* mit zwei Führungen (max. 36m<sup>2</sup>)

\*\* mit drei Führungen (max. 49m<sup>2</sup>)

### Beschreibung

Wintergartenmarkise mit Motorantrieb. Bespannung mit Markisentuch. Ein- und Ausfahren der Markise mit Wechselstrom-Rohrmotor 230V/50Hz mit Friktionsbremse und elektronischer Endlagen-Abschaltung, Thermoschutz. Schutzart IP54 (Spritzwasser), mit 150cm langem, 4-poligem Anschlusskabel als Anspeisung. Kasten: ALU-Strangpressprofil, einteilig in runder Ausbildung, als Konstruktionstragelement mit Profalnute zur Aufnahme des Führungshalters. Seitendeckel aus ALU-Gusslegierung als Kastenabschluss zur Aufnahme der Tuchwellenlagerung bzw. der Motorlagerung. Tuchwelle aus verzinktem Stahl mit Nut zur Aufnahme des Markisentuches. Ausfallprofil aus stranggepresstem ALU-Kammerprofil mit Aufnahmenuten für die Bespannung und den Läufer des Zug- und Gegenzugmechanismus. Mit eingefahrenem Ausfallprofil ist der Kasten geschlossen. Führungsschienen aus ALU-Strangpressprofilen, mit Gleitnuten für den Kunststoffgleiter, Hohlkammer für den integrierten Gasdruckfedermechanismus und INOX-Seilzugsystem für den Tuchtransport, sowie Profalnute für die Befestigungshalter. Die Anlage mit einem maximalen seitlichen Überhang von 100cm (je links und rechts) kann passend an die Feldaufteilung der Unterkonstruktion aufgeteilt werden. Führungsschienenbefestigungshalter aus Alu-Gusslegierung. Alle sichtbaren Schrauben in INOX-Ausführung.

Anlagen mit einer Ausladung über 300cm sind mit einem, bei einer Ausladung über 500cm mit zwei Leitrohren inkl. Leitrohrhalter-Garnituren zur Tuchabstützung ausgestattet. Leitrohr aus rundem ALU-Strangpressprofil, Leitrohrhalter aus ALU-Gusslegierung.

#### Option:

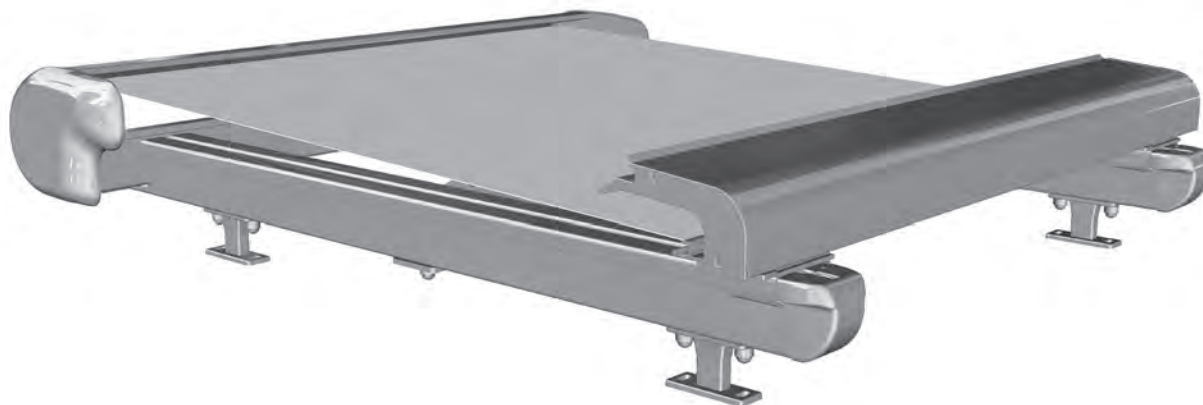
Motorantrieb E Funk

#### Option:

mit 3 Führungen bis 700cm Totalbreite / 700cm Ausladung (max. 49m<sup>2</sup>)

### LIEFERART

Markise komplett im Schutzkasten eingebaut, mit aufgezo-genem Tuch. Führungsschienen separat.

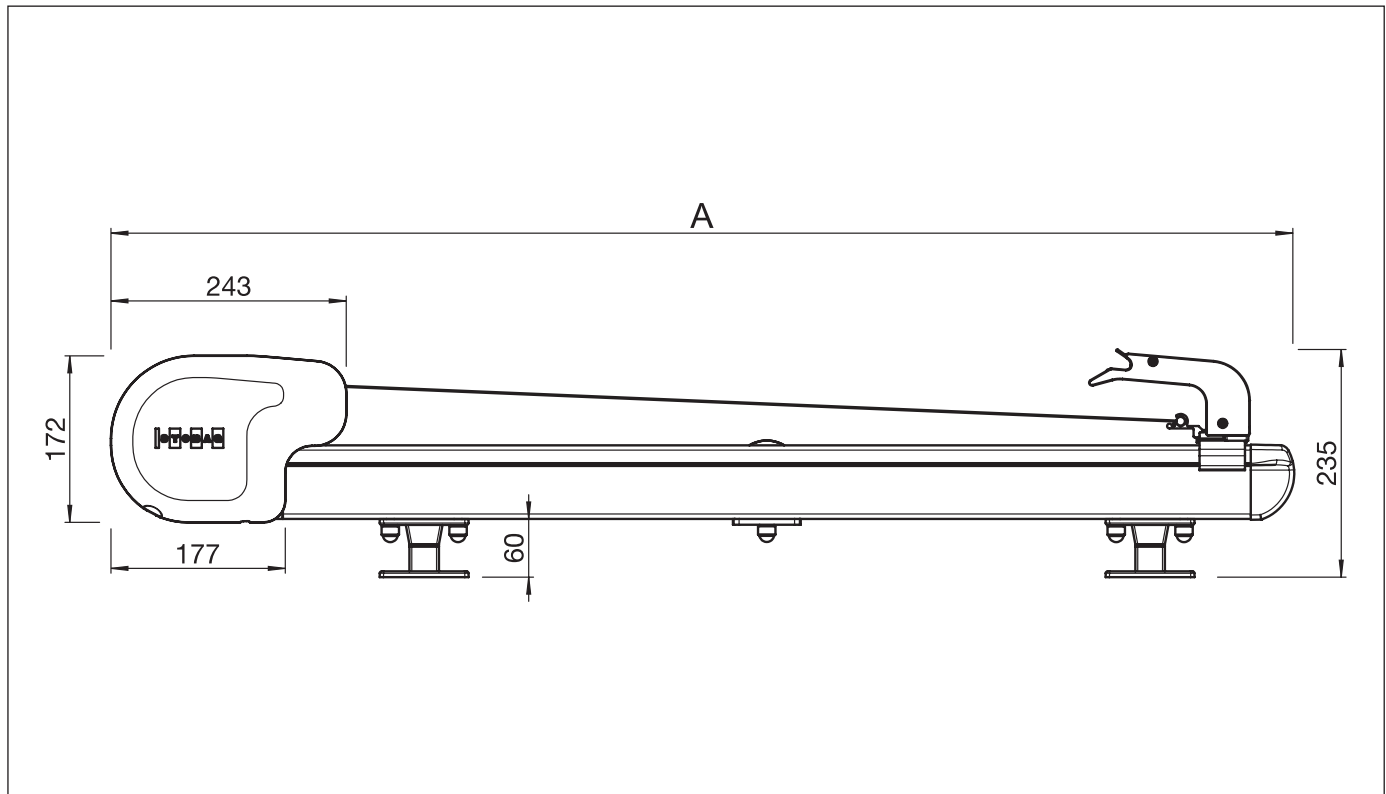


# TARGA PS6000

Wintergartenmarkise mit Elektroantrieb

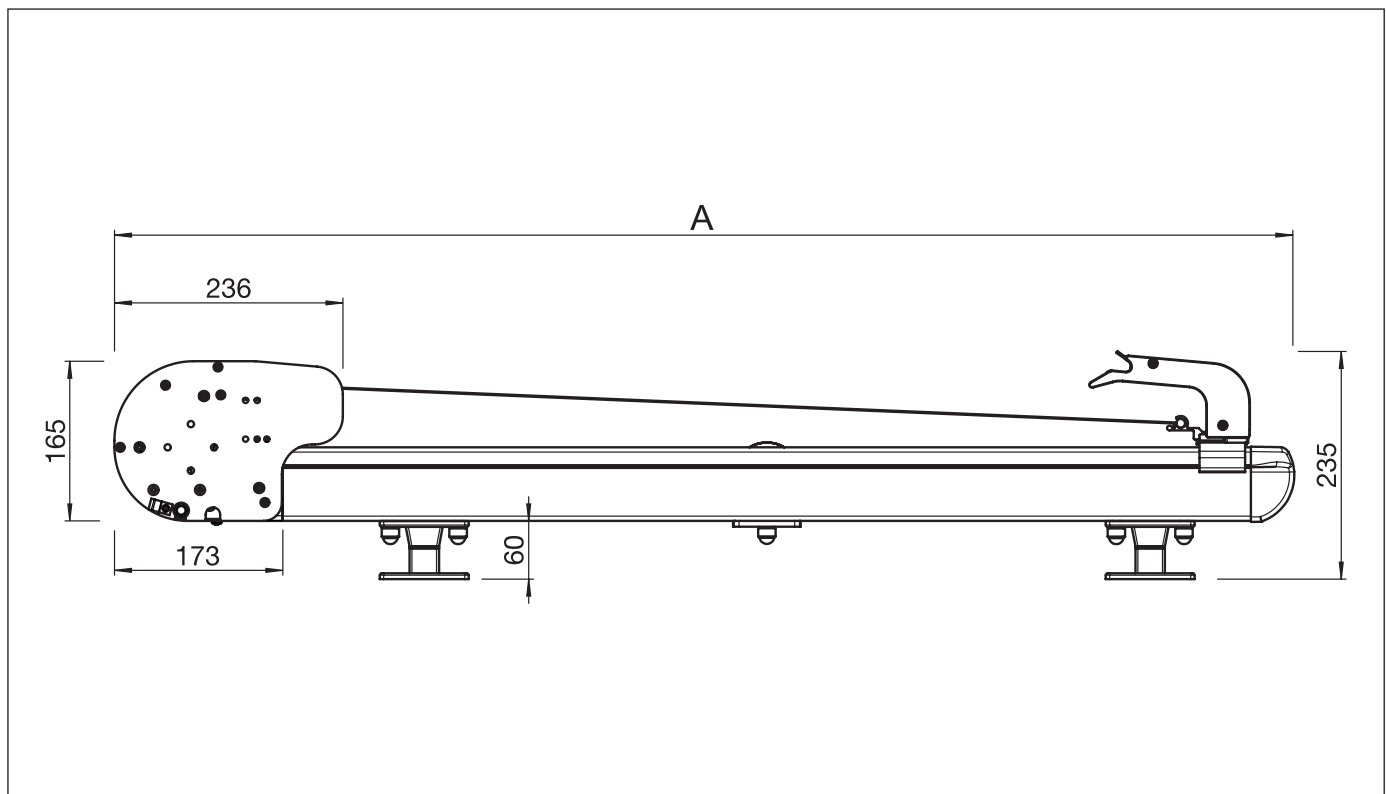
PS6000

Mit Kasten-Seitenteil



PS6000

Ohne Kasten-Seitenteil



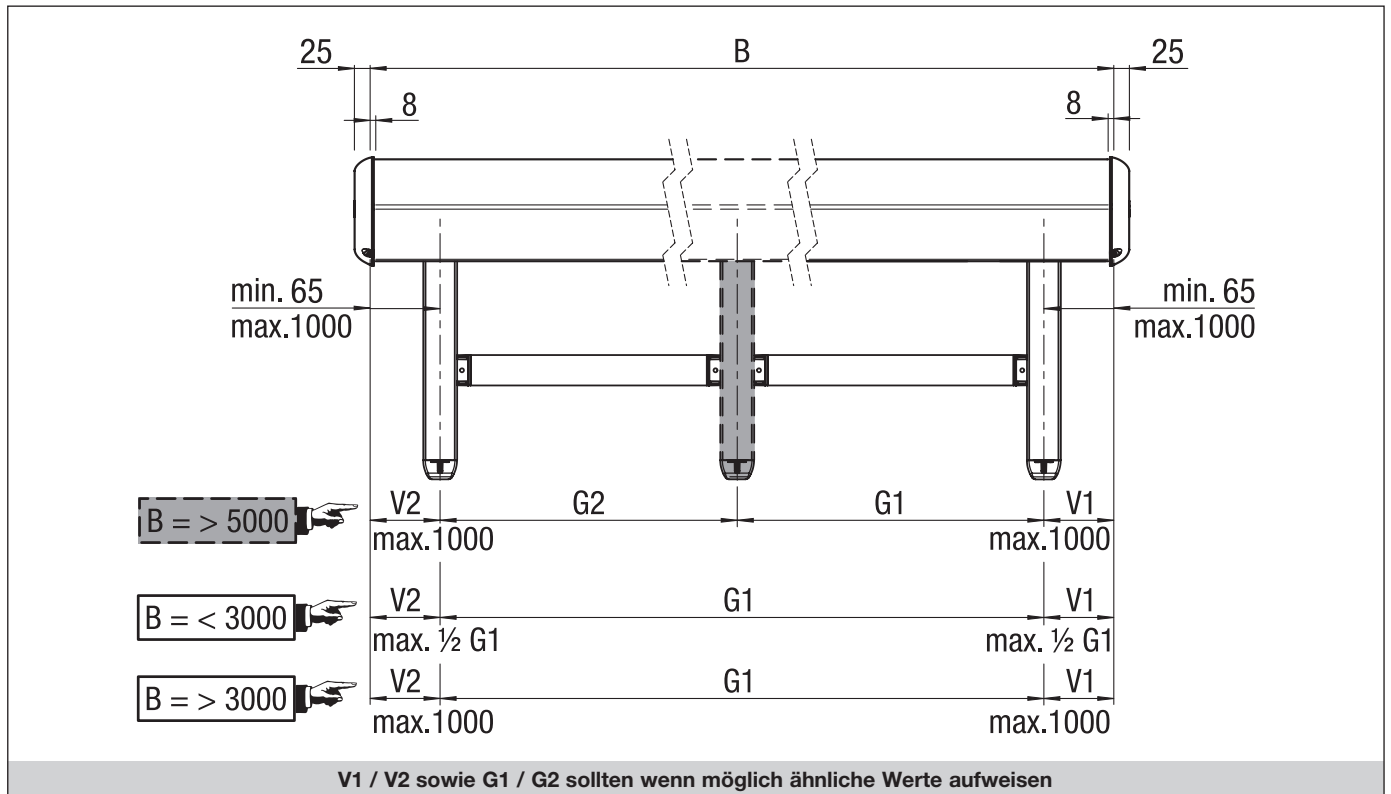
A = Ausladung

# TARGA PS6000

Wintergartenmarkise mit Elektroantrieb

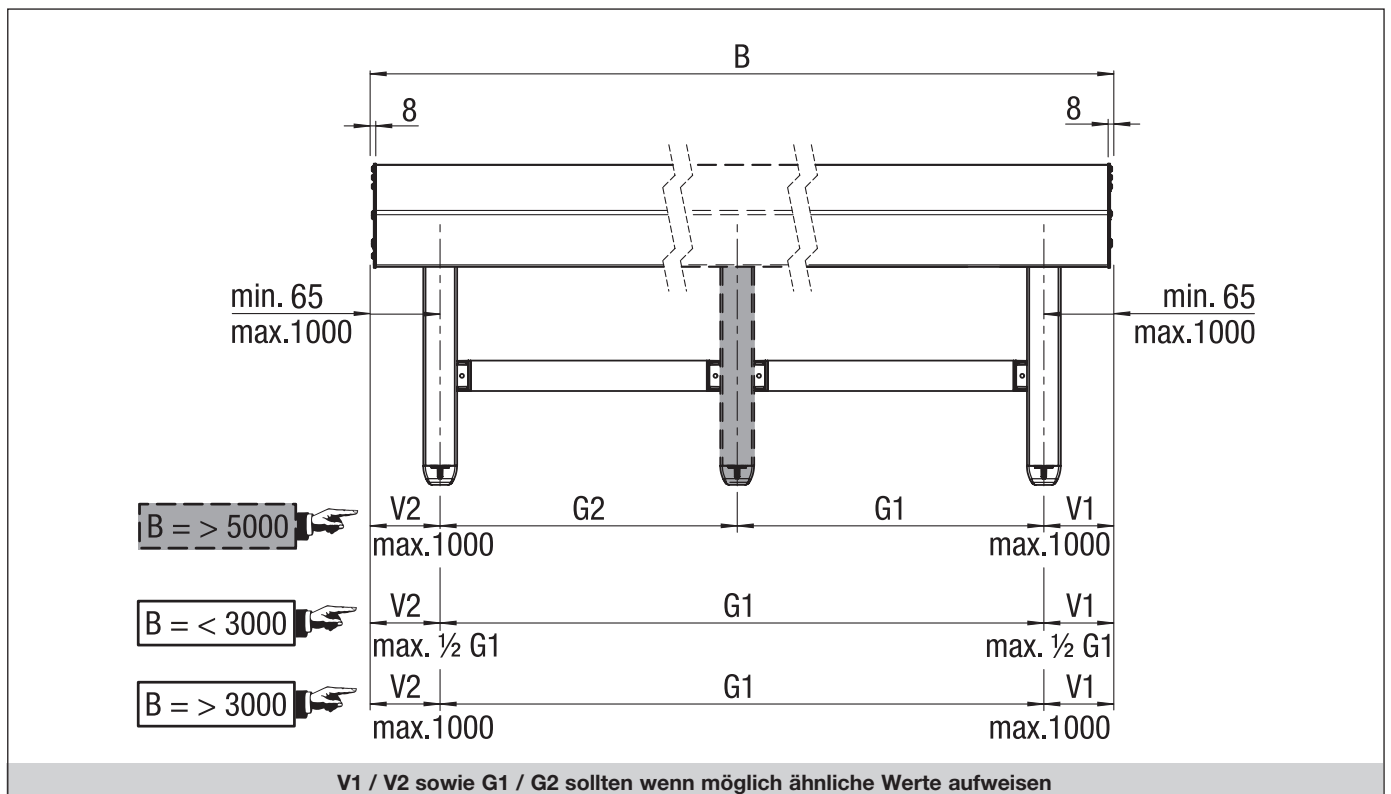
## PS6000

## Montageplan mit Kasten-Seitenteil



## PS6000

## Montageplan ohne Kasten-Seitenteil



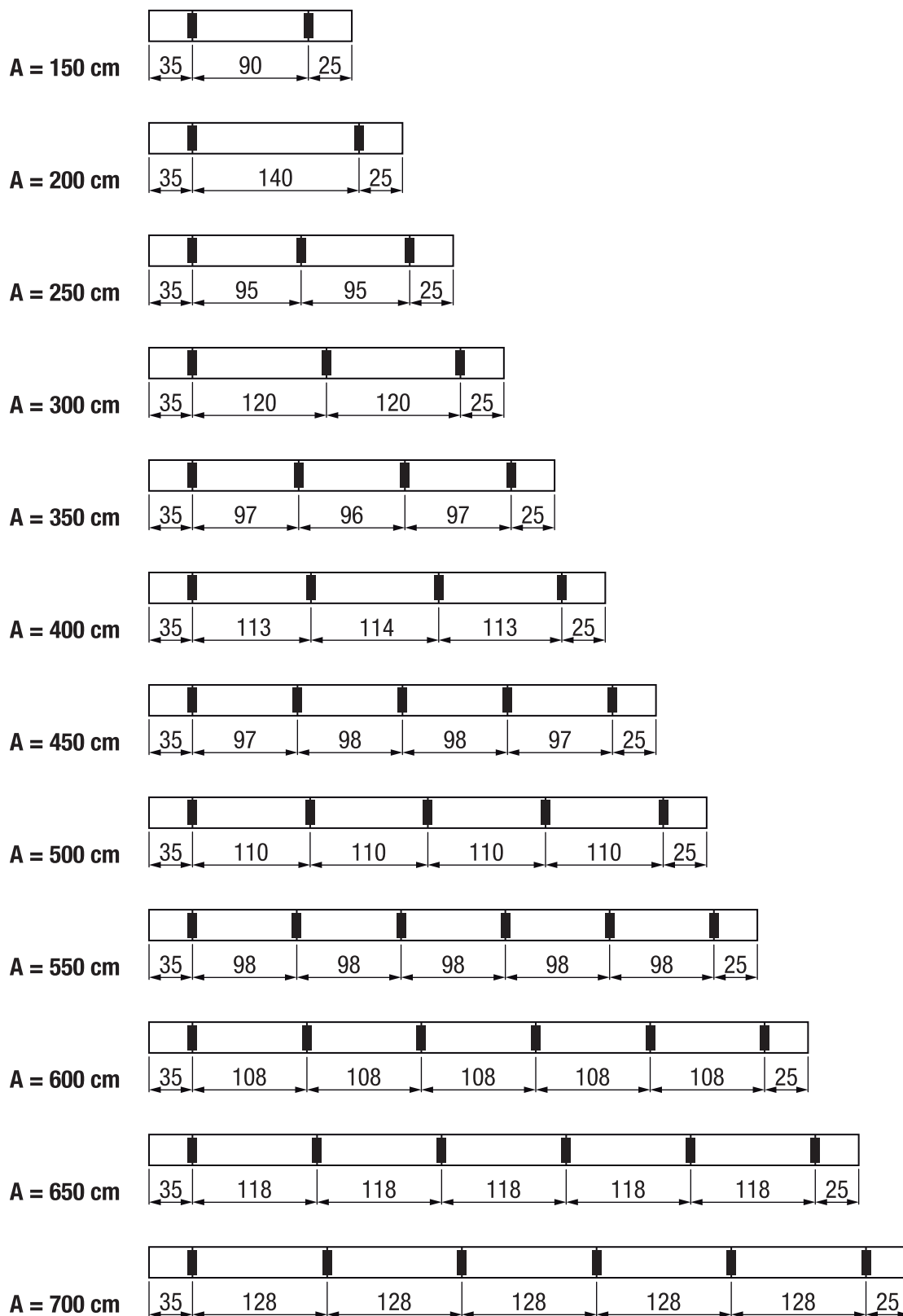
$B$  = Total Breite

# TARGA PS6000

Wintergartenmarkise mit Elektroantrieb

PS6000

Befestigungshalter Anordnung

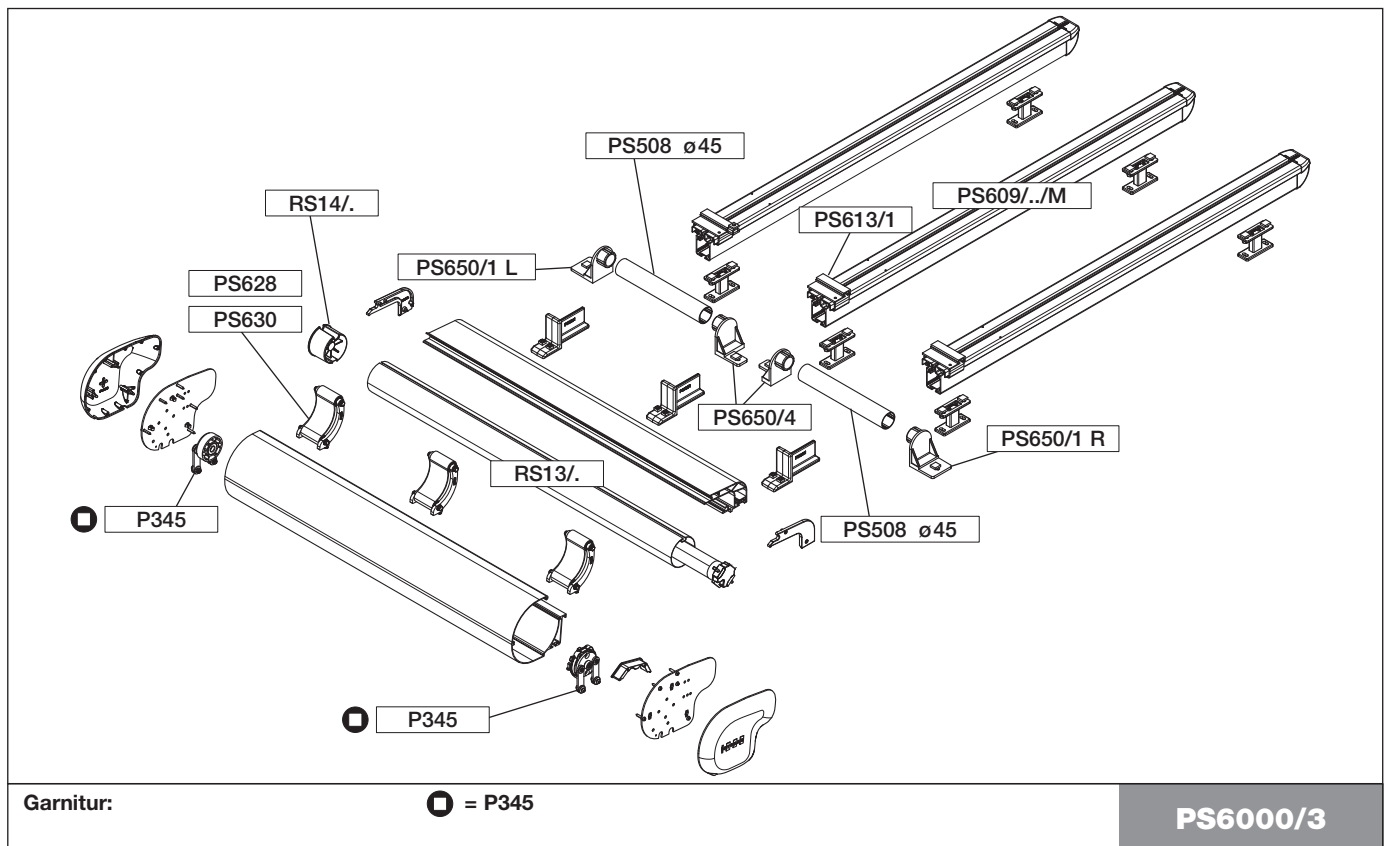
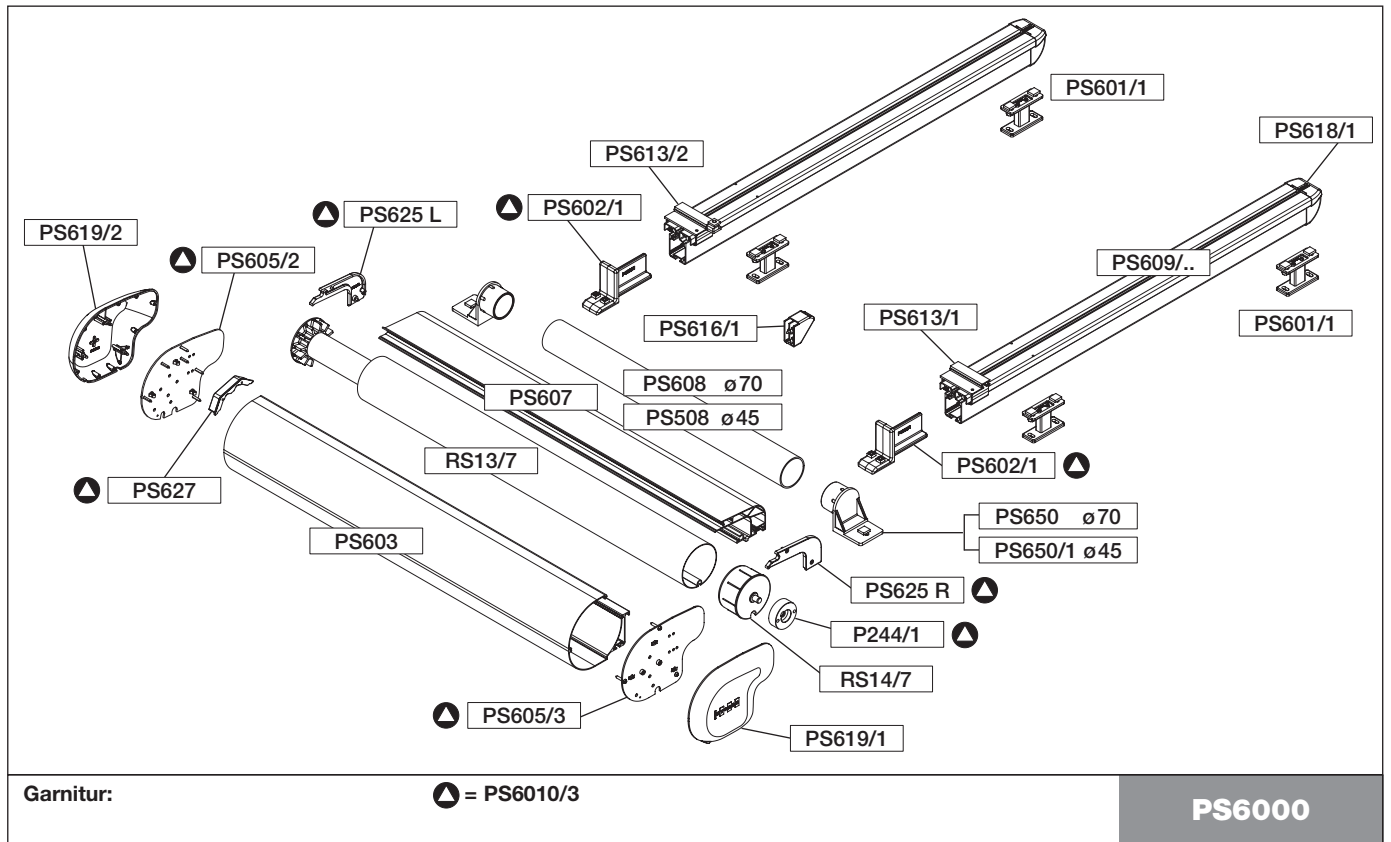


# TARGA PS6000

Wintergartenmarkise mit Elektroantrieb

PS6000

Explosionszeichnung



# TARGA PS6000

## Wintergartenmarkise mit Elektroantrieb

### PS6000

#### Gegenlager

P244/1 St.

#### Wandanschlussprofil

P318/1 5.00m St.  
6.00m St.  
7.00m St.

#### Seitendeckel-Garnitur

P328/1 zu P318/1 St.

#### Kastenprofil

PS603 4.00m St.  
4.50m St.  
5.00m St.  
5.50m St.  
6.00m St.  
7.00m St.

#### Kasten-Seitenteil

PS619/1 links St.  
PS619/2 rechts St.

#### Tuchwellenstütze

PS628 bis 500cm Ausladung St.  
PS630 ab 500cm Ausladung St.

#### Ausfallprofil

PS607 4.00m St.  
4.50m St.  
5.00m St.  
5.50m St.  
6.00m St.  
7.00m St.

#### Ausfallprofil-Einlauf

P616/1 St.

#### Führungsschienen-Paar

PS609/10 100cm Paar  
/12 125cm Paar  
/15 150cm Paar  
/20 200cm Paar  
/25 250cm Paar  
/30 300cm Paar  
/35 350cm Paar  
/40 400cm Paar  
/45 450cm Paar  
/50 500cm Paar  
/55 550cm Paar  
/60 600cm Paar  
/70 700cm Paar

#### Führungsschiene-Mitte

PS609/10/M 100cm St.  
/12/M 125cm St.  
/15/M 150cm St.  
/20/M 200cm St.  
/25/M 250cm St.  
/30/M 300cm St.  
/35/M 350cm St.  
/40/M 400cm St.  
/45/M 450cm St.  
/50/M 500cm St.  
/55/M 550cm St.  
/60/M 600cm St.  
/70/M 700cm St.

### Einzelteil-Stückliste

#### Leitrohr (bis 500cm TB, Ø 45mm)

PS508 600cm St.

#### Leitrohrhalter-Garnitur (Ø 45mm)

PS650/1 mit 2 Führungen St.  
PS650/4 für 3. Führung St.

#### Leitrohr (ab 500cm TB, Ø 70mm)

PS608 600cm St.  
700cm St.

#### Leitrohrhalter-Garnitur (Ø 70mm)

PS650 mit 2 Führungen St.

#### Befestigungshalter

PS681/1 Einfach-Platte, 50mm St.  
PS648/1 Doppel-Platte, 50mm St.  
PS601/1 Einfach-Platte, 60mm St.  
PS648/2 Doppel-Platte, 60mm St.  
PS452/3 Einfach-Platte, 200mm St.  
PS547 Einfach-Platte, 500mm St.  
PS648 Doppel-Platte, 500mm St.  
PS681/2 Einfach-Platte, 60mm St.  
PS421/1 Einfach-Platte, 52mm (SOLARLUX) St.  
PS421/2 Einfach-Platte, 92mm (SOLARLUX) St.

#### Rohrmotoren

Motorantrieb E / E STAS/STAK 3 St.  
Motorantrieb E Funk / E Funk STAS/STAK 4

#### Tuchwelle verzinkt (2 Führungen)

RS13/7 85 x 1.00mm 6.00m St.  
7.00m St.

#### Tuchwelle verzinkt (3 Führungen)

RS13/4 78 x 1.00mm 4.00m St.  
4.50m St.  
5.00m St.  
5.50m St.  
6.00m St.  
7.00m St.  
RS13/7 85 x 1.00mm 6.00m St.  
7.00m St.

#### Lagerzapfen

RS14/4 78mm Kunststoff ohne Rand St.  
RS14/7 85mm Kunststoff ohne Rand St.

#### Targa-Garnitur (für 2 Führungen)

PS6010/3 bestehend aus: St.  
▲ 2 Kasten-Seitendeckel PS605/2 li + re  
2 Ausfallprofil-Endkappen PS625 li + re  
2 Führungshalter PS602/1  
1 Schutzbügel Motor PS627  
1 Schraubensatz

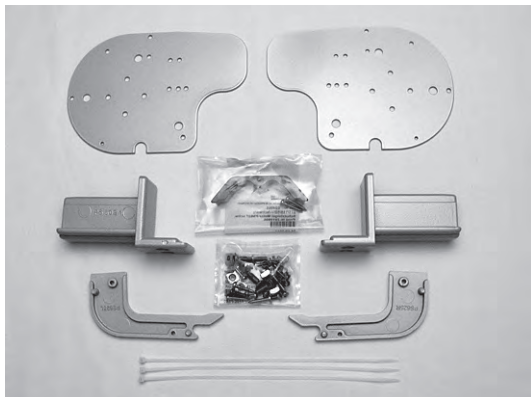
#### Pendellager Garnitur

P345 bestehend aus: St.  
● 1 Gegenlager  
1 Motorenlager  
1 Schraubensatz

# TARGA PS6000

Wintergartenmarkise mit Elektroantrieb

## PS6010/3



## Targa Garnitur (für 2 Führungen)

Garnitur für Anlage mit 2 Führungsschienen.

### LIEFERUMFANG

2 Kasten-Seitendeckel	PS605/2 links + rechts
2 Ausfallprofil-Endkappen	PS625 links + rechts
2 Führungshalter	PS602/1
1 Schutzbügel Motor	PS627
1 Schraubensatz	

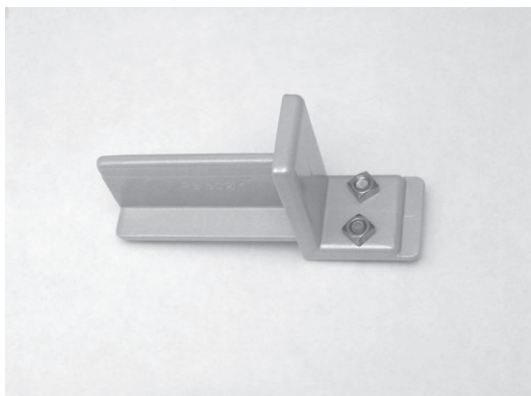
### MATERIALIEN

Seitendeckel	Chromstahl
Abschlussdeckel, Führungshalter:	Alu-Gusslegierung
Gegenlager:	Kunststoff / Stahl
Schrauben, Nutensteine:	Inox

### VERPACKUNGSEINHEIT

Garnitur

## PS602/1



## Führungshalter

Der Führungshalter ist zur Aufnahme der dritten Führungsschiene und wird mittels Nutenstein am Kastenprofil befestigt, so kann die Position der Führungsschiene am Kastenprofil frei gewählt werden.

### MATERIALIEN

Führungshalter:	Alu-Gusslegierung
Nutenstein/Schrauben:	Inox

### VERPACKUNGSEINHEIT

Stück

## P345



## Pendellager Garnitur

Die Pendellagergarnitur dient zur Aufnahme der schwimmenden Tuchwelle.

### LIEFERUMFANG

1 Gegenlager
1 Motorenlager
1 Schraubensatz

### MATERIALIEN

Gegenlager:	Kunststoff
Motorenlager:	Stahl
Schrauben:	Inox

### VERPACKUNGSEINHEIT

Garnitur

# TARGA PS6000

## Wintergartenmarkise mit Elektroantrieb

### P244/1



### Gegenlager

Das Gegenlager wird am Seitendeckel montiert und nimmt den Dorn des Lagerzapfens auf. Durch das Kugellager entsteht praktisch keine Reibung.

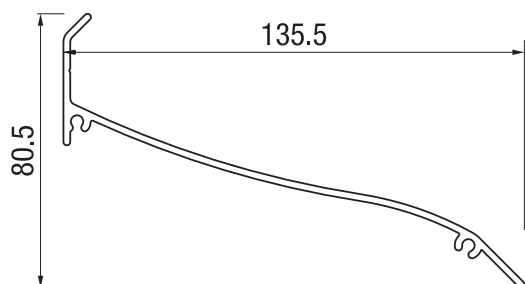
#### MATERIALIEN

Gegenlager	Kunststoff
Kugellager	Stahl (nicht rostfrei)

#### VERPACKUNGSEINHEIT

Stück

### P318/1



### Wandanschlussprofil

Das Wandanschlussprofil wird an die Fassade befestigt. Damit wird verhindert, dass Regenwasser zwischen der Fassade und der Markise herunter tropfen kann. Beim Wandanschluss muss das Profil mit Silikon ausgefugt werden.

#### TECHNISCHE DATEN

Standardlängen: 500, 600, 700cm

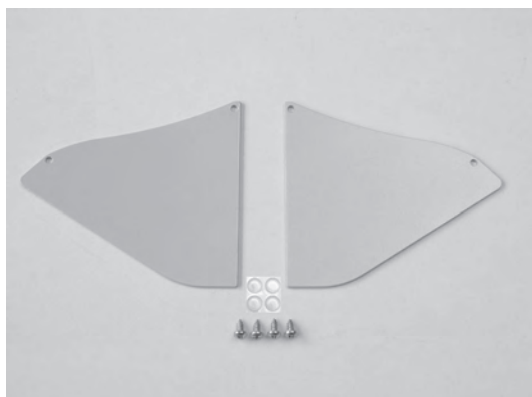
#### MATERIALIEN

Alu-Strangpressprofile

#### VERPACKUNGSEINHEIT

Stück

### P328/1



### Seitendeckel-Garnitur

Seitendeckel zu Wandanschlussprofil P318/1.

#### MATERIALIEN

Alu-Blech	
Schrauben:	Inox

#### VERPACKUNGSEINHEIT

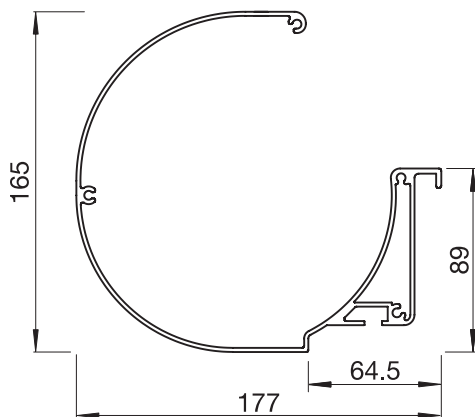
Garnitur



# TARGA PS6000

Wintergartenmarkise mit Elektroantrieb

## PS603



## Kastenprofil

Schutzkasten mit Schraubennuten zum Festschrauben des Seitendeckels inkl. Profilmuten zur Aufnahme des Führungshalter.

### TECHNISCHE DATEN

Standardlängen: 400, 450, 500, 550, 600, 700cm

### MATERIALIEN

Alu-Strangpressprofile

### VERPACKUNGSEINHEIT

Stück

## PS619/1



## Kasten-Seitenteil

Das Kasten-Seitenteil wird auf den Seitendeckel aufgesteckt und somit fixiert.

### MATERIALIEN

1 Abschlussdeckel: Alu-Gusslegierung  
3 Nippel: Inox

### VERPACKUNGSEINHEIT

1 Stück

## PS619/2



## Kasten-Seitenteil

Das Kasten-Seitenteil wird auf den Seitendeckel aufgesteckt und somit fixiert.

### MATERIALIEN

1 Abschlussdeckel: Alu-Gusslegierung  
3 Nippel: Inox

### VERPACKUNGSEINHEIT

1 Stück

# TARGA PS6000

Wintergartenmarkise mit Elektroantrieb

## PS628



## Tuchwellenstütze

Dient zur Unterstützung der Tuchwelle und wird bei Anlagen mit Pendellager eingebaut.

### MATERIALIEN

Alu-Gusslegierung  
Rollen und Abrollbänder: Kunststoff  
Schraubensatz: Inox

### VERPACKUNGSEINHEIT

1 Stück

## PS630



## Tuchwellenstütze

Dient zur Unterstützung der Tuchwelle und wird bei Anlagen mit Pendellager eingebaut.

**Einsatz ab 500 cm Ausladung**

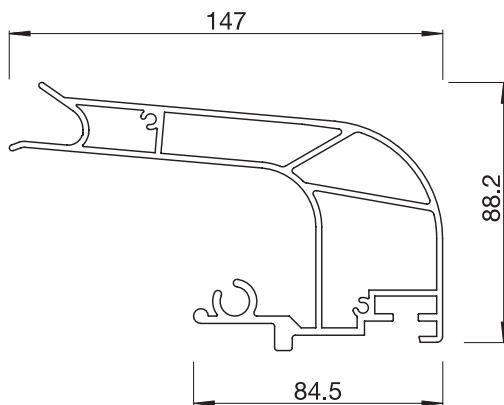
### MATERIALIEN

Alu-Gusslegierung  
Rollen und Abrollbänder: Kunststoff  
Schraubensatz: Inox

### VERPACKUNGSEINHEIT

1 Stück

## PS607



## Ausfallprofil

Ausfallprofil mit Rundnut zur Aufnahme des Markisenstoffes. Der Führungsläufer wird am Ausfallprofil eingehängt.

### TECHNISCHE DATEN

Standardlängen: 400, 450, 500, 550, 600, 700cm

### MATERIALIEN

Alu-Strangpressprofile

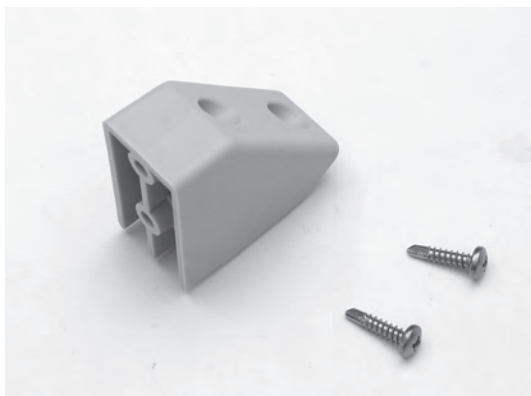
### VERPACKUNGSEINHEIT

Stück

# TARGA PS6000

Wintergartenmarkise mit Elektroantrieb

## PS616/1



## Ausfallprofil-Einlauf

Der Ausfallprofil-Einlauf ermöglicht bei grossen Anlagen das Einfahren des Ausfallprofils ins Kastenprofil.

Ab einem Führungsschienenabstand von 451cm wird der Ausfallprofil-Einlauf zwingend benötigt.

### MATERIALIEN

Einlauf:	Kunststoff
Schrauben:	Inox

### VERPACKUNGSEINHEIT

Stück

## PS609/.. /M



## Führungsschiene-Mitte

Die Führungsschiene-Mitte wird in Verbindung mit der dritten Führung verwendet. Die Führungsschienen sind komplett zusammen gebaut und können auf Zwischenmasse gekürzt werden.

### LIEFERUMFANG

1 Führungsprofile	PS609
1 Gasdruckfedern	PS629/..
1 Führungsläufer	PS613/1
1 Führungs-Abdeckungen	PS618/1

### TECHNISCHE DATEN

Integrierter Gasdruckfeder-Mechanismus

Standardlängen:

PS609/10/M = 100 cm	PS609/30/M = 300 cm	PS609/55/M = 550 cm
PS609/12/M = 125 cm	PS609/35/M = 350 cm	PS609/60/M = 600 cm
PS609/15/M = 150 cm	PS609/40/M = 400 cm	PS609/70/M = 700 cm
PS609/20/M = 200 cm	PS609/45/M = 450 cm	
PS609/25/M = 250 cm	PS609/50/M = 500 cm	

### MATERIALIEN

Führungsschiene:	Alu-Strangpressprofil
Federelement:	Diverse Materialien
Drahtseil:	Inox
Führungsläufer:	Alu-Strangpressprofil, Kunststoff
Führungs-Abdeckung	Alu-Gusslegierung

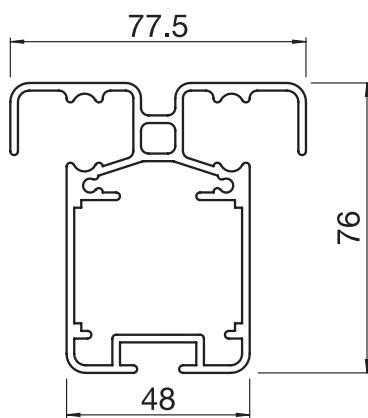
### VERPACKUNGSEINHEIT

Stück

# TARGA PS6000

Wintergartenmarkise mit Elektroantrieb

## PS609/..



## Führungsschienen-Paar

Führungsschienen mit integrierten Gasdruckfedern zur Spannung des Tuches. Die Führungsschienen sind komplett zusammen gebaut und können auf Zwischenmasse gekürzt werden.

### LIEFERUMFANG

2 Führungsprofile	PS609
2 Gasdruckfedern	PS629/..
1 Führungsläufer	PS613/1
1 Führungsläufer mit Sicherung	PS613/2
2 Führungs-Abdeckungen	PS618/1

### TECHNISCHE DATEN

Integrierter Gasdruckfeder-Mechanismus

Standardlängen:

PS609/10 = 100 cm	PS609/30 = 300 cm	PS609/55 = 550 cm
PS609/12 = 125 cm	PS609/35 = 350 cm	PS609/60 = 600 cm
PS609/15 = 150 cm	PS609/40 = 400 cm	PS609/70 = 700 cm
PS609/20 = 200 cm	PS609/45 = 450 cm	
PS609/25 = 250 cm	PS609/50 = 500 cm	

### MATERIALIEN

Führungsschiene:	Alu-Strangpressprofile
Federelement:	Diverse Materialien
Drahtseil:	Inox
Führungsläufer:	Alu-Strangpressprofil, Kunststoff
Führungs-Abdeckung	Alu-Gusslegierung

### VERPACKUNGSEINHEIT

Paar

## ACHTUNG



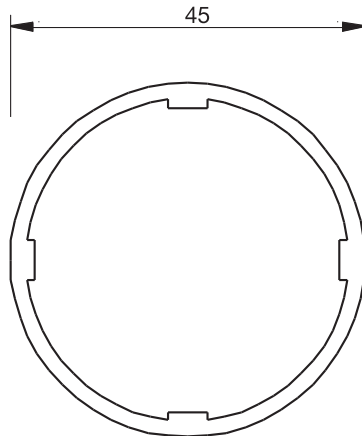
PS613/1

PS613/2

# TARGA PS6000

## Wintergartenmarkise mit Elektroantrieb

### PS508



### Leitrohr (Ø 45mm)

Zur Tuchabstützung ist die Anlage bei einer Ausladung über 300 cm mit einem und über 500 cm mit zwei Leitrohrprofilen ausgestattet.

**Einsatz bis 500 cm Totalbreite.**

#### TECHNISCHE DATEN

Standardlängen: 600cm

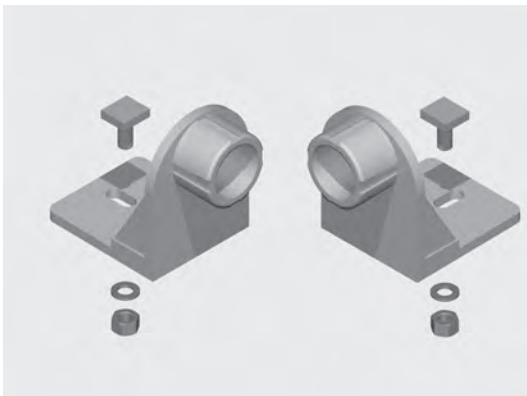
#### MATERIALIEN

Profil: Alu-Strangpressprofil

#### VERPACKUNGSEINHEIT

Stück

### PS650/1



### Leitrohrhalter-Garnitur (mit 2 Führungen)

Diese Leitrohrhalter dienen zur Aufnahme des Leitrohres PS508. Montage links und rechts an die Führungsschiene.

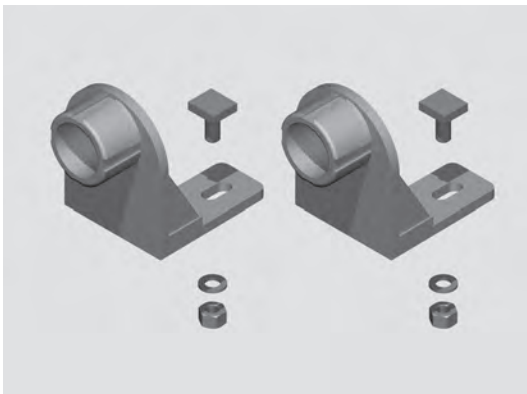
#### MATERIALIEN

Halter: Alu-Gusslegierung  
Nutenstein: Inox

#### VERPACKUNGSEINHEIT

Garnitur

### PS650/4



### Leitrohrhalter-Garnitur (für 3. Führung)

Diese Leitrohrhalter dienen zur Aufnahme des Leitrohres PS508 bei Anlagen mit 3 Führungsschienen. In Verwendung mit der Leitrohr-Garnitur PS650/1.

#### MATERIALIEN

Halter: Alu-Gusslegierung  
Nutenstein: Inox

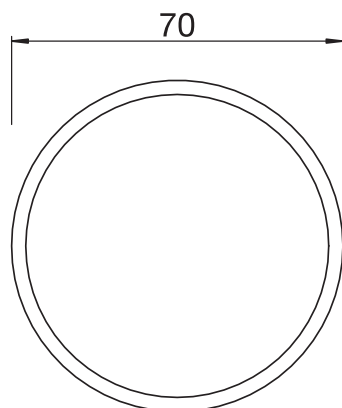
#### VERPACKUNGSEINHEIT

Garnitur

# TARGA PS6000

## Wintergartenmarkise mit Elektroantrieb

### PS608



### Leitrohr (Ø 70mm)

Zur Tuchabstützung ist die Anlage bei einer Ausladung über 300 cm mit einem und über 500 cm mit zwei Leitrohrprofilen ausgestattet.

**Einsatz mit 2 Führungen und ab 500cm Totalbreite.**

#### TECHNISCHE DATEN

Standardlängen: 600, 700 cm

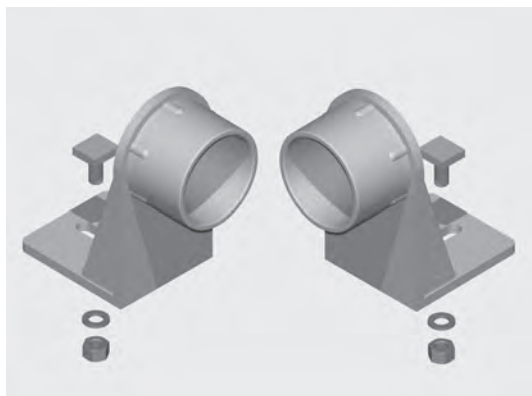
#### MATERIALIEN

Profil: Alu-Strangpressprofil

#### VERPACKUNGSEINHEIT

Stück

### PS650



### Leitrohrhalter-Garnitur (mit 2 Führungen)

Dieser Leitrohrhalter dient zur Aufnahme des Leitrohrprofils PS608. Montage links und rechts an die Führungsschiene.

#### MATERIALIEN

Halter: Alu-Gusslegierung  
Nutenstein: Inox

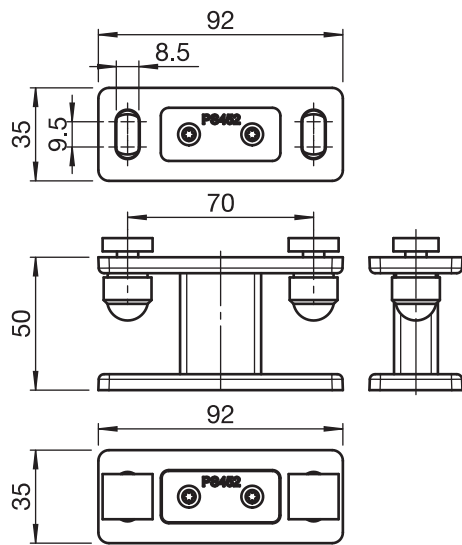
#### VERPACKUNGSEINHEIT

Garnitur

# TARGA PS6000

Wintergartenmarkise mit Elektroantrieb

## PS681/1



## Befestigungshalter (Einfach-Platte)

Befestigungshalter auf Grundkonstruktion aufschraubbar.  
Höhe 50mm

### TECHNISCHE DATEN

Halterplatten: 92 x 35 x 6mm  
Standardhöhe: 50mm  
Schrauben: M8 x18mm Nutenstein komplett

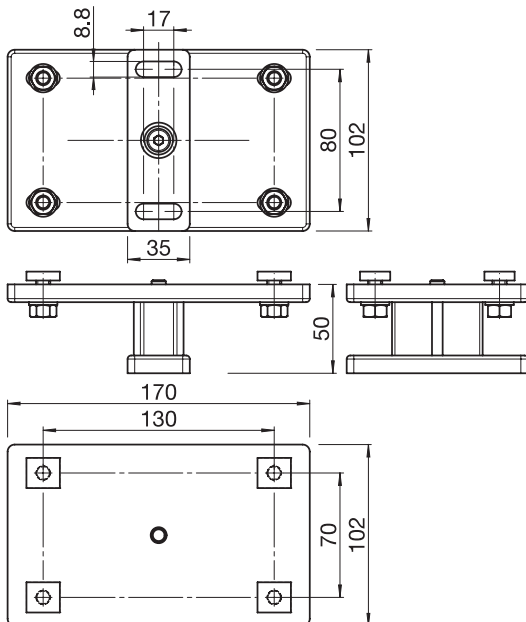
### MATERIALIEN

Alu-Gusslegierung und Strangpressprofil  
Schrauben: Inox

### VERPACKUNGSEINHEIT

Stück

## PS648/1



## Befestigungshalter (Doppel-Platte)

Doppel-Befestigungshalter auf Grundkonstruktion aufschraubbar.  
Höhe 50mm für 2 Führungen

### TECHNISCHE DATEN

Halterplatten: 102 x 35 x 10mm / 102 x 170 x 10mm  
Standardhöhe: 50mm  
Schrauben: M8 x18mm Nutenstein komplett

### MATERIALIEN

Alu-Gusslegierung und Strangpressprofil  
Schrauben: Inox

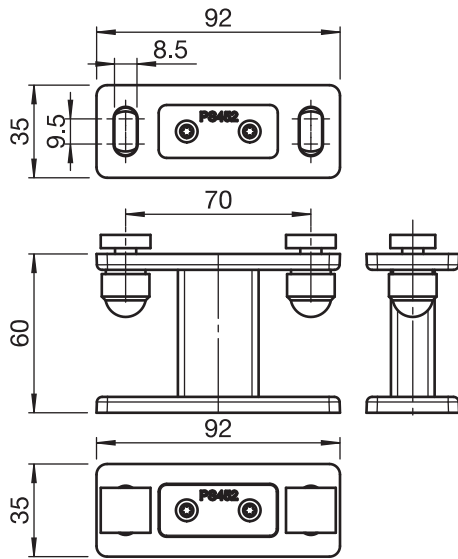
### VERPACKUNGSEINHEIT

Stück

# TARGA PS6000

Wintergartenmarkise mit Elektroantrieb

## PS601/1



## Befestigungshalter (Einfach-Platte)

Befestigungshalter auf Grundkonstruktion aufschraubbar.  
Höhe 60mm

### TECHNISCHE DATEN

Halterplatten: 92 x 35 x 6mm  
Standardhöhe: 60mm  
Schrauben: M8 x18mm Nutenstein komplett

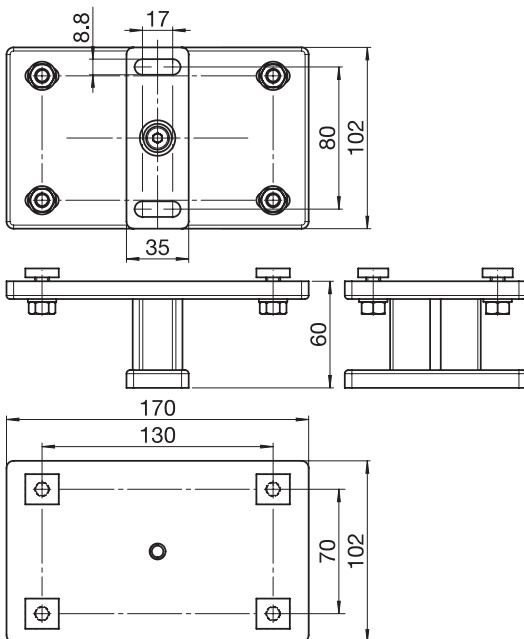
### MATERIALIEN

Alu-Gusslegierung und Strangpressprofil  
Schrauben: Inox

### VERPACKUNGSEINHEIT

Stück

## PS648/2



## Befestigungshalter (Doppel-Platte)

Doppel-Befestigungshalter auf Grundkonstruktion aufschraubbar.  
Höhe 60mm für 2 Führungen

### TECHNISCHE DATEN

Halterplatten: 102 x 35 x 10mm / 102 x 170 x 10mm  
Standardhöhe: 60mm  
Schrauben: M8 x18mm Nutenstein komplett

### MATERIALIEN

Alu-Gusslegierung und Strangpressprofil  
Schrauben: Inox

### VERPACKUNGSEINHEIT

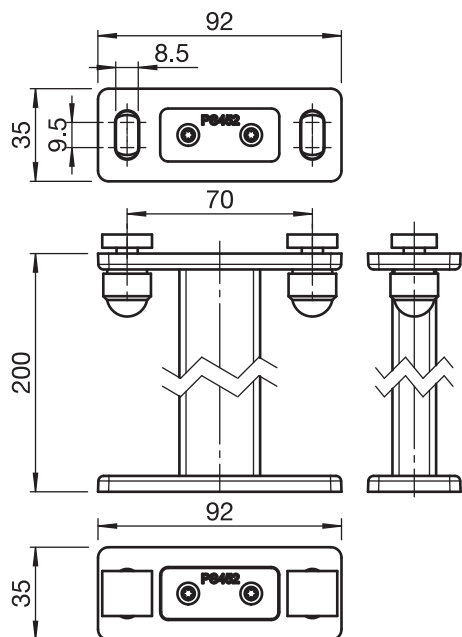
Stück



# TARGA PS6000

Wintergartenmarkise mit Elektroantrieb

## PS452/3



## Befestigungshalter, hoch (Einfach-Platte)

Verlängerter Befestigungshalter auf Grundkonstruktion aufschraubbar. Besonders geeignet bei Lüftungsfenstern im Glasdach etc.  
Höhe 200mm

### TECHNISCHE DATEN

Halterplatten: 92 x 35 x 6mm  
Standardhöhe: 200mm  
Schrauben: M8 x18mm Nutenstein komplett

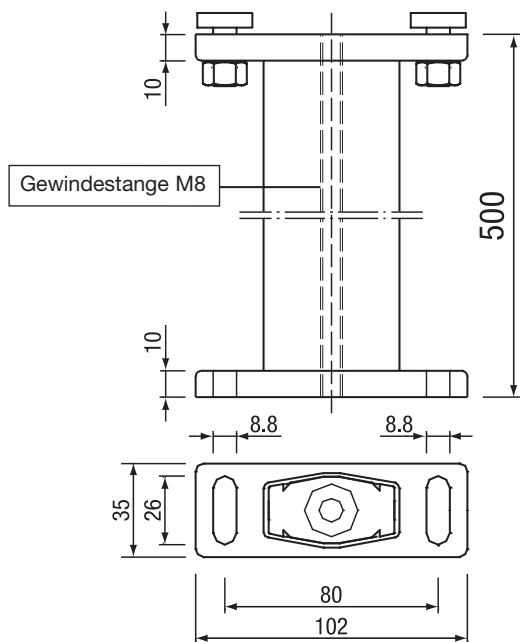
### MATERIALIEN

Alu-Gusslegierung und Strangpressprofil  
Schrauben: Inox

### VERPACKUNGSEINHEIT

Stück

## PS547



## Befestigungshalter, Spezial hoch (Einfach-Platte)

Verlängerter Befestigungshalter auf Grundkonstruktion aufschraubbar. Besonders geeignet bei Lüftungsfenstern im Glasdach etc.  
Höhe 500mm.

### TECHNISCHE DATEN

Halterplatten: 102 x 35 x 10mm  
Standardhöhe: 500mm  
Schrauben: M8 x18mm Nutenstein komplett

### MATERIALIEN

Alu-Gusslegierung und Strangpressprofil  
Schrauben: Inox

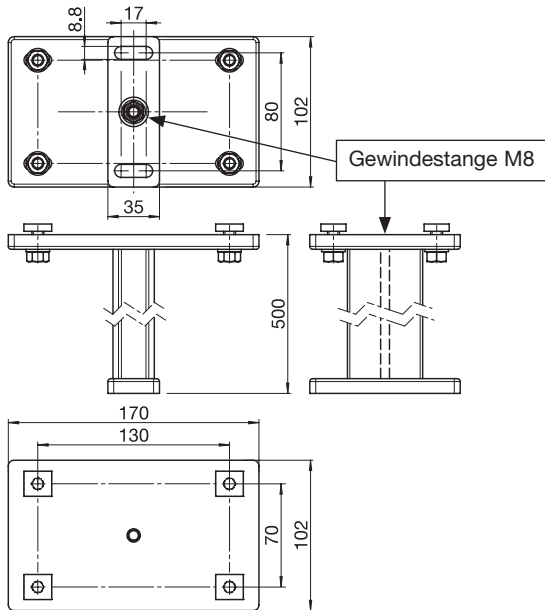
### VERPACKUNGSEINHEIT

Stück

# TARGA PS6000

## Wintergartenmarkise mit Elektroantrieb

### PS648



### Befestigungshalter, hoch (Doppel-Platte)

Verlängerter Befestigungshalter auf Grundkonstruktion aufschraubbar. Besonders geeignet bei Lüftungsfenstern im Glasdach etc. Höhe 500mm für 2 Führungsschienen.

#### TECHNISCHE DATEN

Halterplatten: 102 x 35 x 10mm / 102 x 170 x 10mm  
Standardhöhe: 500mm  
Schrauben: M8 x18mm Nutenstein komplett

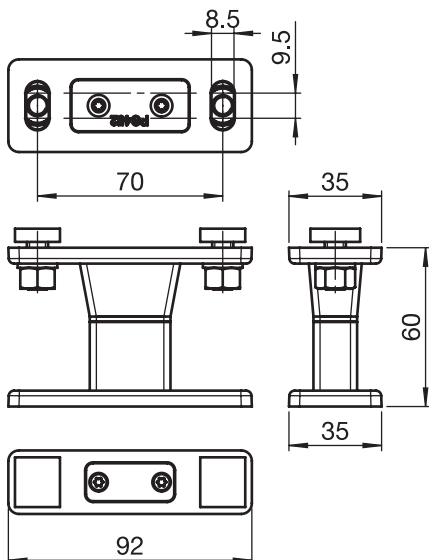
#### MATERIALIEN

Alu-Gusslegierung und Strangpressprofil  
Schrauben: Inox

#### VERPACKUNGSEINHEIT

Stück

### PS681/2



### Befestigungshalter (Einfach-Platte)

Befestigungshalter mit Geräuschkämpfung auf Grundkonstruktion aufschraubbar. Der spezielle Dämpfer sorgt für die Vibrationsverminderung. Höhe 60mm.

**Achtung: Bis max. 30° Neigung.**

#### TECHNISCHE DATEN

Halterplatten: 92 x 35 x 6mm  
Standardhöhe: 60mm  
Schrauben: M8 x18mm Nutenstein komplett

#### MATERIALIEN

Alu-Gusslegierung und Strangpressprofil  
Dämpfer: Kunststoff  
Schrauben: Inox

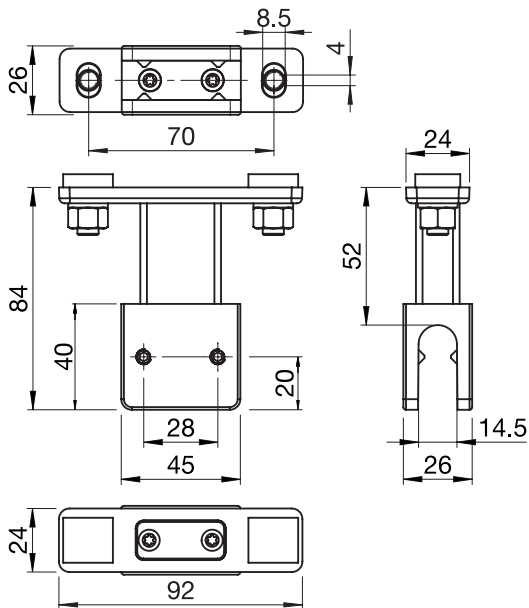
#### VERPACKUNGSEINHEIT

Stück

# TARGA PS6000

Wintergartenmarkise mit Elektroantrieb

## PS421/1



## Befestigungshalter (Einfach-Platte zu Typ SOLARLUX)

Befestigungshalter Passend auf das Terrassendach Typ SOLARLUX.  
Höhe 84mm.

### TECHNISCHE DATEN

Halterplatte : 92 x 24 x 6mm  
Standardhöhe: 84mm  
Schrauben: M8 x18mm Nutenstein komplett

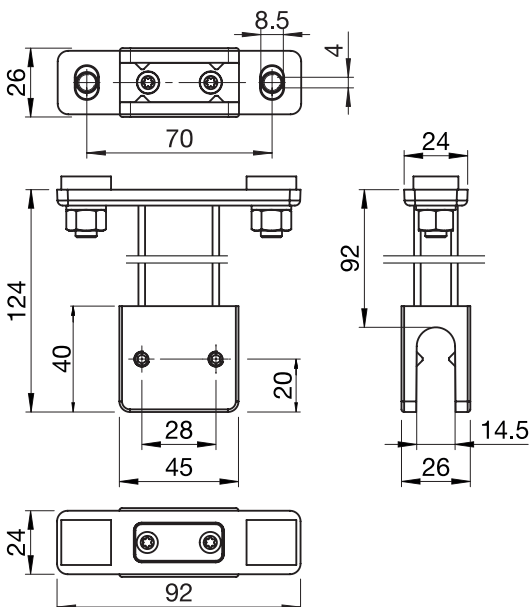
### MATERIALIEN

Alu-Gusslegierung und Strangpressprofil  
Schrauben: Inox

### VERPACKUNGSEINHEIT

Stück

## PS421/2



## Befestigungshalter (Einfach-Platte zu Typ SOLARLUX)

Befestigungshalter Passend auf das Terrassendach Typ SOLARLUX.  
Höhe 124mm.

### TECHNISCHE DATEN

Halterplatte : 92 x 24 x 6mm  
Standardhöhe: 124mm  
Schrauben: M8 x18mm Nutenstein komplett

### MATERIALIEN

Alu-Gusslegierung und Strangpressprofil  
Schrauben: Inox

### VERPACKUNGSEINHEIT

Stück