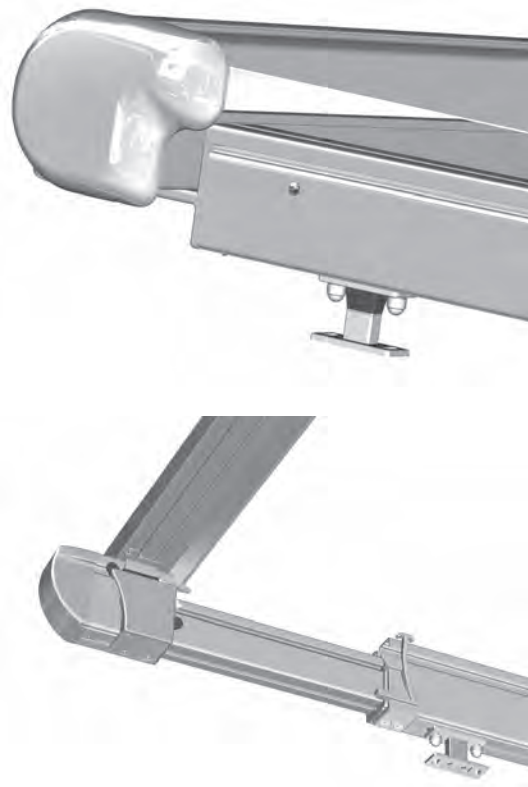


TARGA PS6100 PLUS

Wintergartenmarkise mit Elektroantrieb

PS6100



min. 85 cm
**max. 600/700 cm



*min. 185 cm
***max. 600/700 cm

* min. 125cm (A) + 60cm (P1) = 185cm

min. 205cm (A) + 100cm (P2) = 305cm

min. 243cm (A) + 140cm (P3) = 383cm

** mit zwei Führungen (max. 36m²)

*** ab 600cm Breite mit 3 Führungen (max. 49m²)

Beschreibung

Wintergartenmarkise mit Motorantrieb. Bespannung mit Markisentuch. Ein- und Ausfahren der Markise mit Wechselstrom-Rohrmotor 230V/50Hz mit Friktionsbremse und elektronischer Endlagen-Abschaltung, Thermoschutz. Schutzart IP54 (Spritzwasser), mit 150cm langem, 4-poligem Anschlusskabel als Anspeisung. Kasten: ALU-Strangpressprofil, einteilig in runder Ausbildung, als Konstruktionstragelement mit Profilmute zur Aufnahme des Führungshalters. Seitendeckel aus ALU-Gusslegierung als Kastenabschluss zur Aufnahme der Tuchwellenlagerung bzw. der Motorlagerung. Tuchwelle aus verzinktem Stahl mit Nut zur Aufnahme des Markisentuches. Ausfallprofil aus stranggepresstem ALU-Kammerprofil mit Aufnahmenuten für die Bespannung und den Läufer des Zug- und Gegenzugmechanismus. Mit eingefahrenem Ausfallprofil ist der Kasten geschlossen. Führungsschienen aus ALU-Strangpressprofilen, mit einem zusätzlichen Ausstosselement (max. 140 cm), welches im ausgefahrenem Zustand über die Konstruktion hinausfährt und eingefahren in der vorgesehenen Halterung gesichert wird. Führungsschiene mit Gleitnuten für die Kunststoffgleiter, Hohlkammer für den integrierten Gasdruckfedermechanismus und INOX-Seilzugsystem für den Tuchtransport sowie Profilmute für die Befestigungshalter. Die Anlage kann, dank einem maximalen seitlichen Überhang von 100 cm (je links und rechts), passend an die Felddaufteilung der Unterkonstruktion aufgeteilt werden. Führungsschienenbefestigungshalter aus ALU-Gusslegierung. Alle sichtbaren Schrauben in INOX-Ausführung.

Anlagen mit einer Ausladung über 300 cm sind mit einer, Anlagen über 500 cm mit zwei Leitrohren inkl. Leitrohrhalter-Garnituren für die Tuchabstützung ausgestattet. Leitrohr aus rundem ALU-Strangpressprofil, Leitrohrhalter aus ALU-Gusslegierung.

Option:

Motorantrieb E Funk

Option:

mit 3 Führungen bis 700cm Totalbreite / 700cm Ausladung (max. 49m²)

LIEFERART

Markise komplett im Schutzkasten eingebaut, mit aufgezoogenem Tuch. Führungsschienen separat.

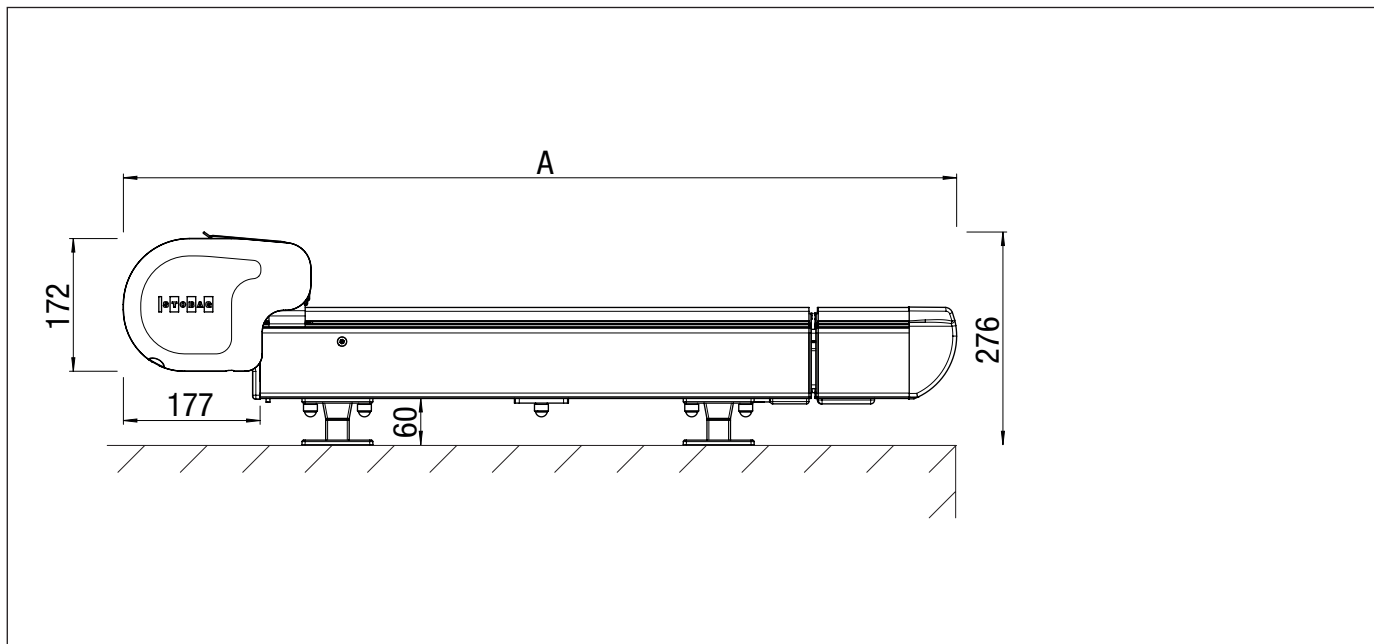


TARGA PS6100 PLUS

Wintergartenmarkise mit Elektroantrieb

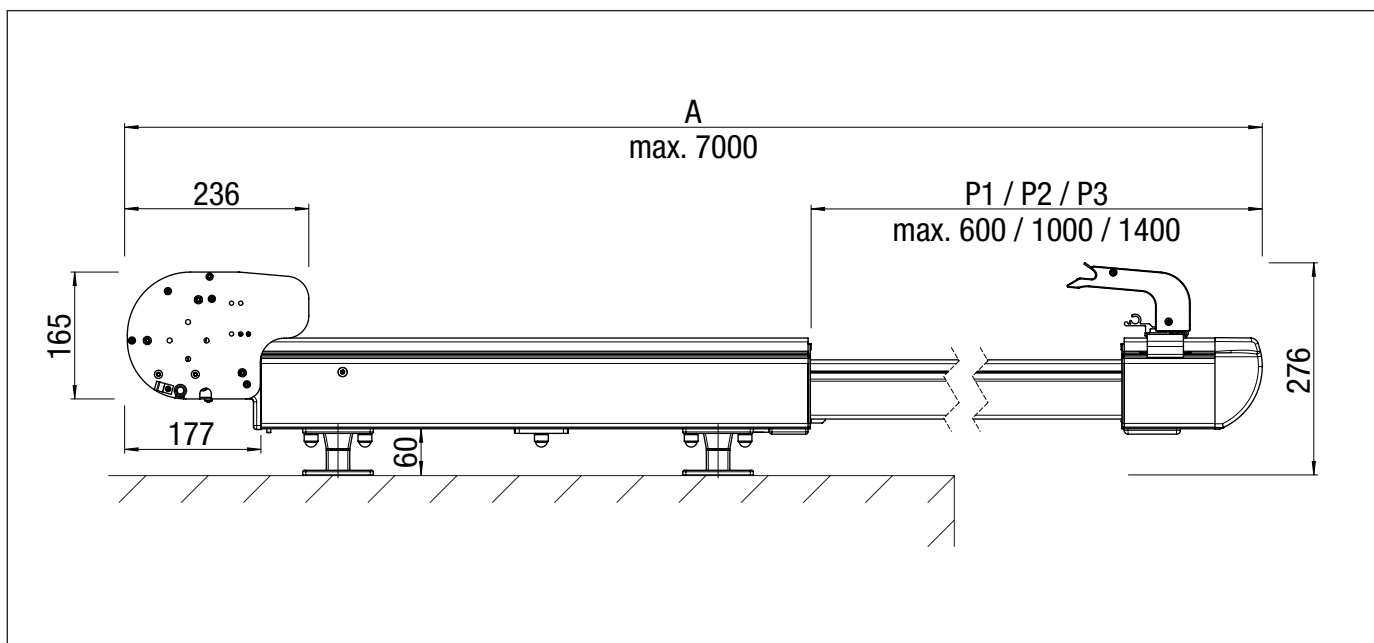
PS6100

Mit Kasten-Seitenteil



PS6100

Ohne Kasten-Seitenteil



A = Ausladung

P1 = Ausladung Plus = 60cm

P2 = Ausladung Plus = 100cm

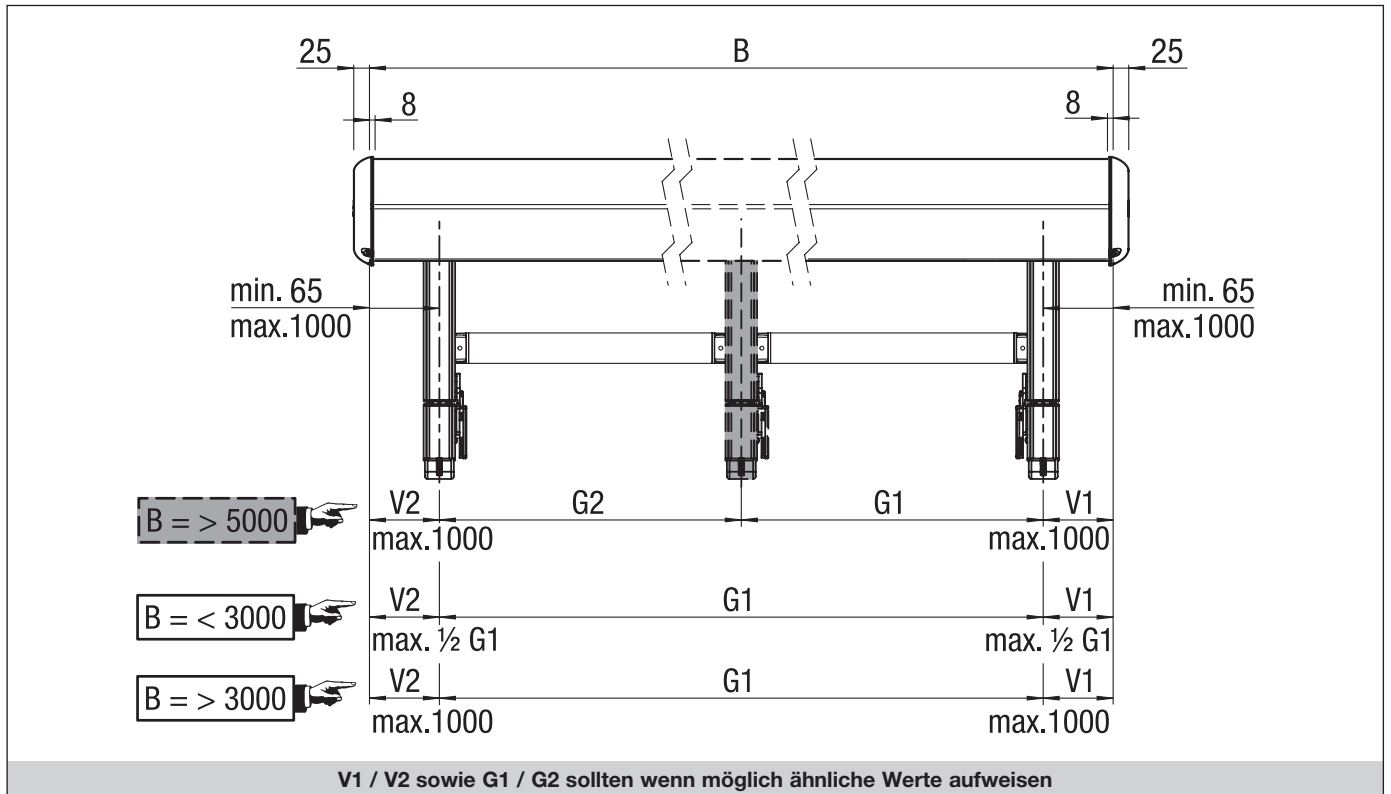
P3 = Ausladung Plus = 140cm

TARGA PS6100 PLUS

Wintergartenmarkise mit Elektroantrieb

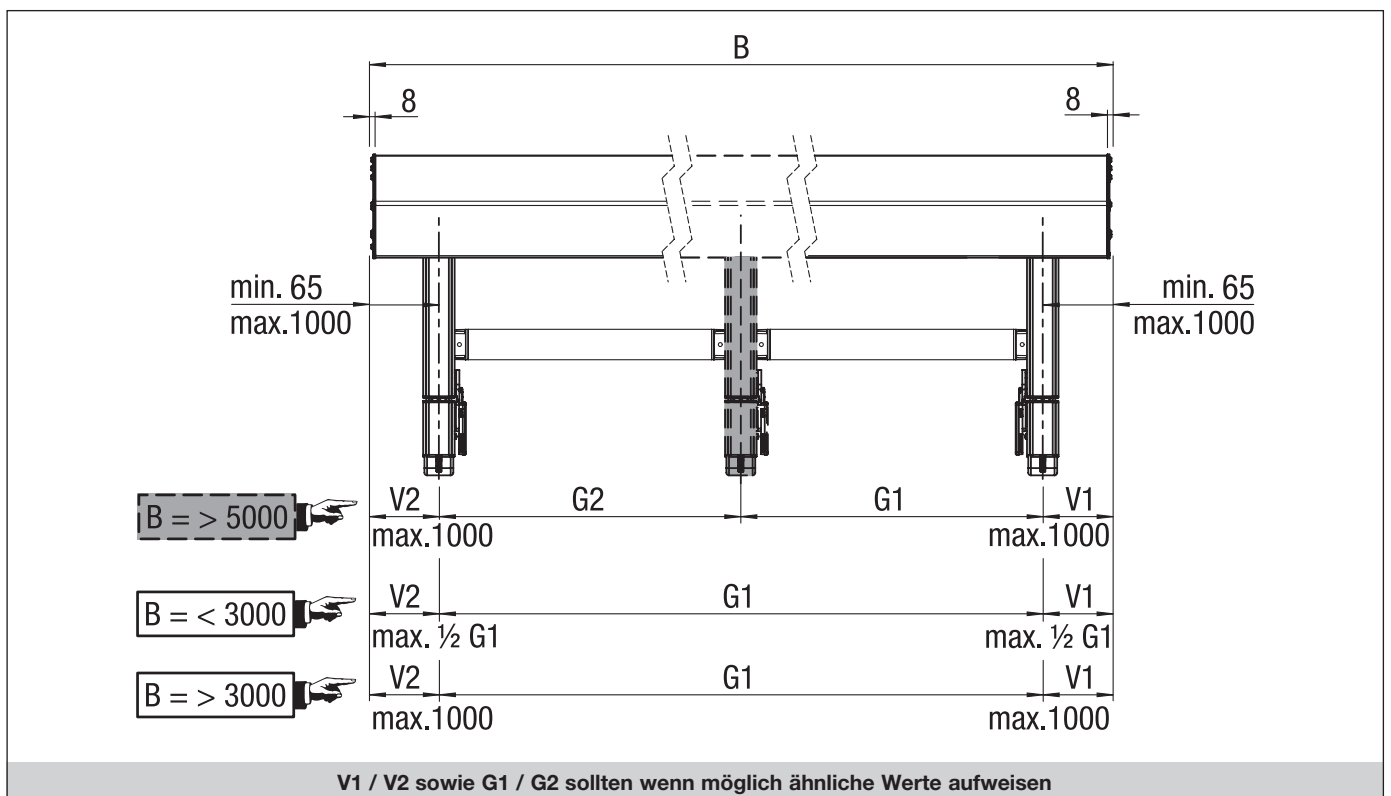
PS6100

Montageplan mit Kasten-Seitenteil



PS6100

Montageplan ohne Kasten-Seitenteil



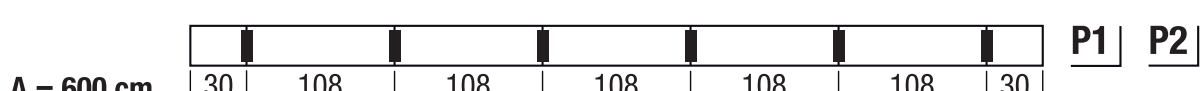
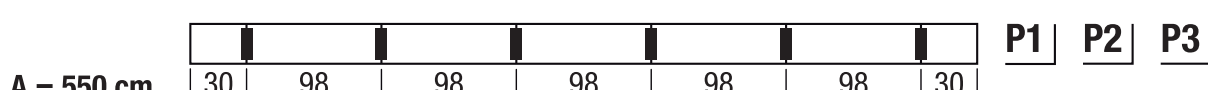
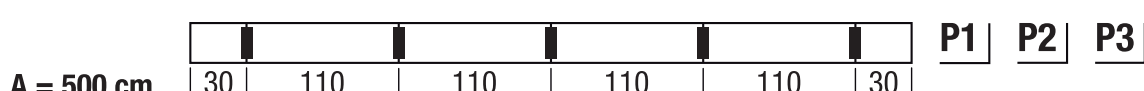
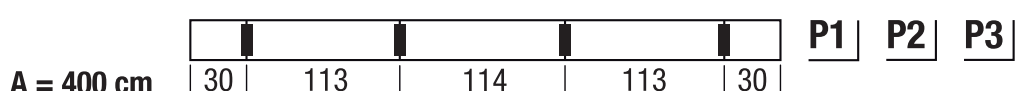
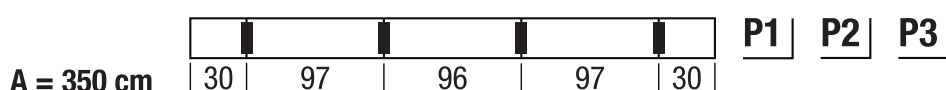
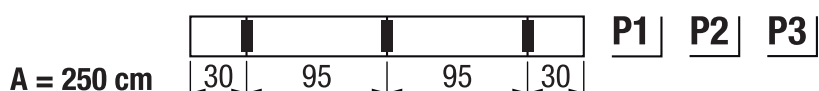
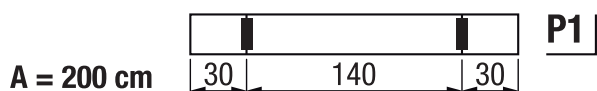
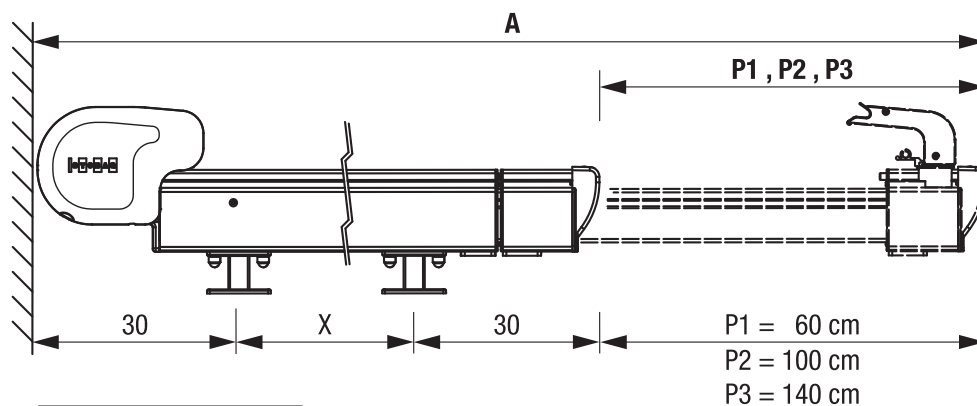
B = Total Breite

TARGA PS6100 PLUS

Wintergartenmarkise mit Elektroantrieb

PS6100

Befestigungshalter Anordnung

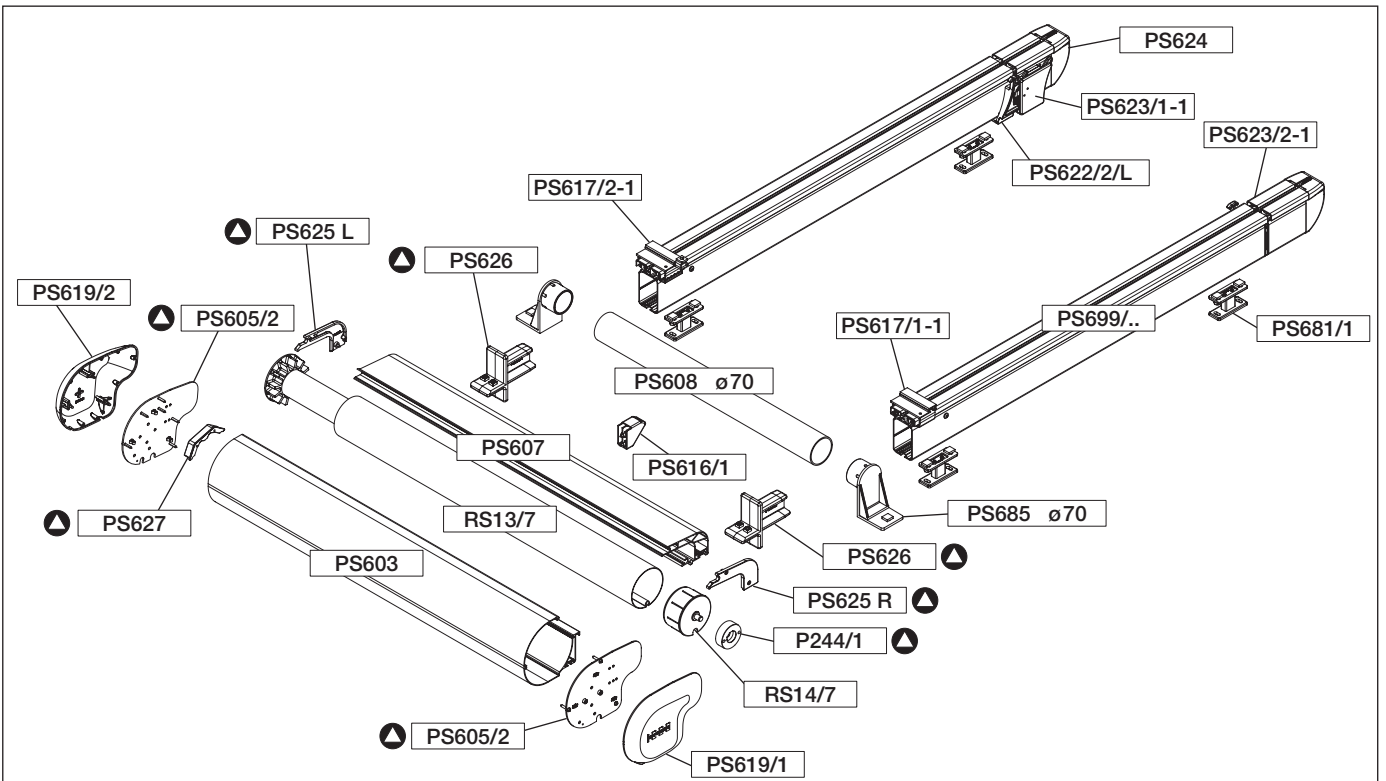


TARGA PS6100 PLUS

Wintergartenmarkise mit Elektroantrieb

PS6100

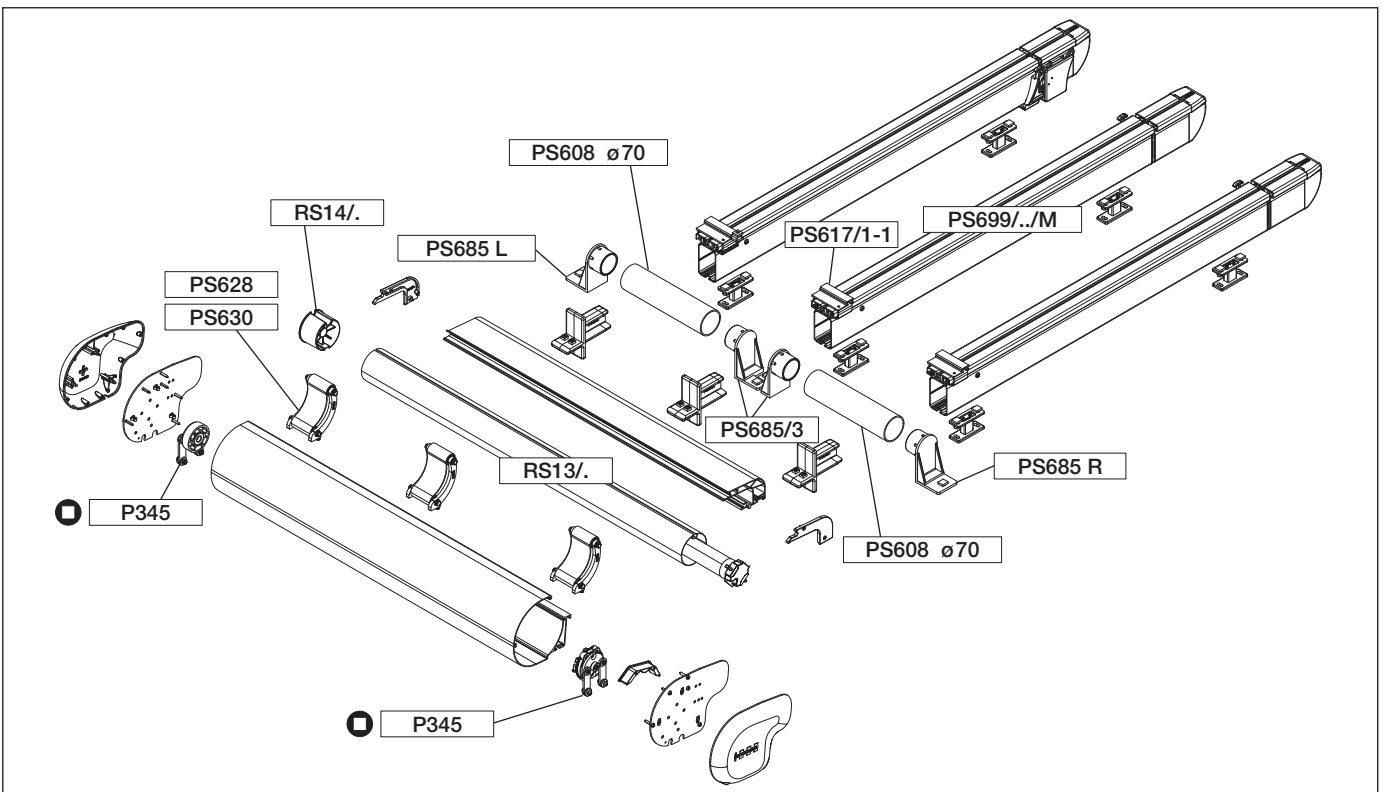
Explosionszeichnung



Garnitur:

▲ = PS6110/3

PS6100



Garnitur:

■ = P345

PS6100/3

TARGA PS6100 PLUS

Wintergartenmarkise mit Elektroantrieb

PS6100

Gegenlager

P244/1 St.

Wandanschlussprofil

P318/1 5.00m St.
6.00m St.
7.00m St.

Seitendeckel-Garnitur

P328/1 zu P318/1 St.

Kastenprofil

PS603 4.00m St.
4.50m St.
5.00m St.
5.50m St.
6.00m St.
7.00m St.

Kasten-Seitenteil

PS619/1 links St.
PS619/2 rechts St.

Tuchwellenstütze

PS628 bis 500cm Ausladung St.
PS630 ab 500cm Ausladung St.

Ausfallprofil

PS607 4.00m St.
4.50m St.
5.00m St.
5.50m St.
6.00m St.
7.00m St.

Ausfallprofil-Einlauf

P616/1 St.

Führungsschienen-Paar

PS699 /15 150cm Paar
/20 200cm Paar
/25 250cm Paar
/30 300cm Paar
/35 350cm Paar
/40 400cm Paar
/45 450cm Paar
/50 500cm Paar
/55 550cm Paar
/60 600cm Paar

Führungsschiene-Mitte

PS699 /15/M 150cm St.
/20/M 200cm St.
/25/M 250cm St.
/30/M 300cm St.
/35/M 350cm St.
/40/M 400cm St.
/45/M 450cm St.
/50/M 500cm St.
/55/M 550cm St.
/60/M 600cm St.

Leitrohr (ab 500cm TB, Ø 70mm)

PS608 600cm St.
700cm St.

Leitrohrhalter-Garnitur (Ø 70mm)

PS685 mit 2 Führungen St.
PS685/3 für 3. Führung St.

Einzelteil-Stückliste

Befestigungshalter

PS681/1 Einfach-Platte, 50mm St.
PS648/1 Doppel-Platte, 50mm St.
PS601/1 Einfach-Platte, 60mm St.
PS648/2 Doppel-Platte, 60mm St.
PS452/3 Einfach-Platte, 200mm St.
PS547 Einfach-Platte, 500mm St.
PS648 Doppel-Platte, 500mm St.
PS681/2 Einfach-Platte, 60mm St.
PS421/1 Einfach-Platte, 52mm (SOLARLUX) St.
PS421/2 Einfach-Platte, 92mm (SOLARLUX) St.

Rohrmotoren

Motorantrieb E / E STAS/STAK 3 St.
Motorantrieb E Funk / E Funk STAS/STAK 4

Tuchwelle verzinkt (2 Führungen)

RS13/7 85 x 1.00mm 6.00m St.
7.00m St.

Tuchwelle verzinkt (2 Führungen)

RS13/7 85 x 1.00mm 6.00m St.
7.00m St.

Tuchwelle verzinkt (3 Führungen)

RS13/4 78 x 1.00mm 4.00m St.
4.50m St.
5.00m St.
5.50m St.
6.00m St.
7.00m St.
7.00m St.
RS13/7 85 x 1.00mm 6.00m St.
7.00m St.

Lagerzapfen

RS14/4 78mm Kunststoff ohne Rand St.
RS14/7 85mm Kunststoff ohne Rand St.

Targa-Garnitur (für 2 Führungen)

PS6110/3 bestehend aus: St.
▲ 2 Kasten-Seitendeckel PS605/2 li + re
2 Ausfallprofil-Endkappen PS625 li + re
2 Führungshalter PS626
1 Schutzbügel Motor PS627
1 Schraubensatz

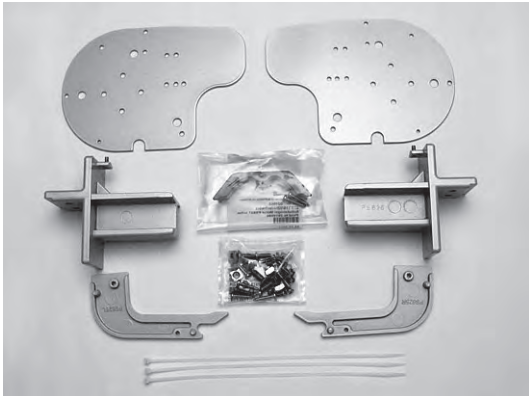
Pendellager Garnitur

P345 bestehend aus: St.
● 1 Gegenlager
1 Motorenlager
1 Schraubensatz

TARGA PS6100 PLUS

Wintergartenmarkise mit Elektroantrieb

PS6110/3



Targa-Plus Garnitur (für 2 Führungen)

Garnitur für Anlage mit 2 Führungsschienen.

LIEFERUMFANG

2 Kasten-Seitendeckel	PS605/2 links + rechts
2 Ausfallprofil-Endkappen	PS625 links + rechts
2 Führungshalter	PS626
1 Schutzbügel Motor	PS627
1 Schraubensatz	

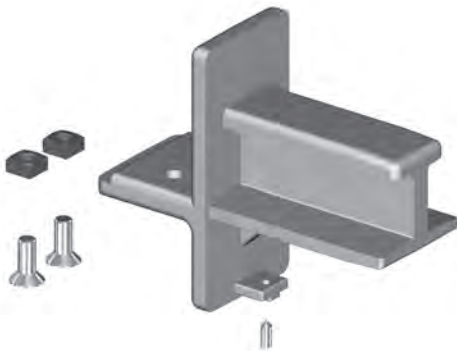
MATERIALIEN

Seitendeckel	Chromstahl
Abschlussdeckel, Führungshalter:	Alu-Gusslegierung
Gegenlager:	Kunststoff / Stahl
Schrauben, Nutensteine:	Inox

VERPACKUNGSEINHEIT

Garnitur

PS626



Führungshalter

Der Führungshalter ist zur Aufnahme der dritten Führungsschiene und wird mittels Nutenstein am Kastenprofil befestigt, so kann die Position der Führungsschiene am Kastenprofil frei gewählt werden.

MATERIALIEN

Führungshalter:	Alu-Gusslegierung
Nutenstein/Schrauben:	Inox

VERPACKUNGSEINHEIT

Stück

P345



Pendellager Garnitur

Die Pendellagergarnitur dient zur Aufnahme der schwimmenden Tuchwelle.

LIEFERUMFANG

1 Gegenlager
1 Motorenlager
1 Schraubensatz

MATERIALIEN

Gegenlager:	Kunststoff
Motorenlager:	Stahl
Schrauben:	Inox

VERPACKUNGSEINHEIT

Garnitur

TARGA PS6100 PLUS

Wintergartenmarkise mit Elektroantrieb

P244/1



Gegenlager

Das Gegenlager wird am Seitendeckel montiert und nimmt den Dorn des Lagerzapfens auf. Durch das Kugellager entsteht praktisch keine Reibung.

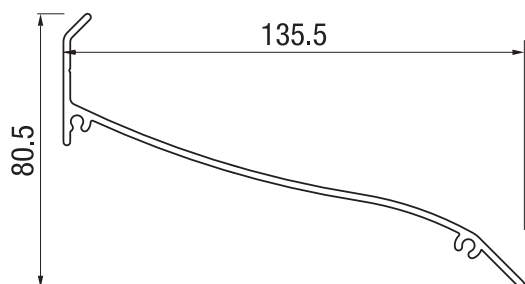
MATERIALIEN

Gegenlager	Kunststoff
Kugellager	Stahl (nicht rostfrei)

VERPACKUNGSEINHEIT

Stück

P318/1



Wandanschlussprofil

Das Wandanschlussprofil wird an die Fassade befestigt. Damit wird verhindert, dass Regenwasser zwischen der Fassade und der Markise herunter tropfen kann. Beim Wandanschluss muss das Profil mit Silikon ausgefugt werden.

TECHNISCHE DATEN

Standardlängen: 500, 600, 700cm

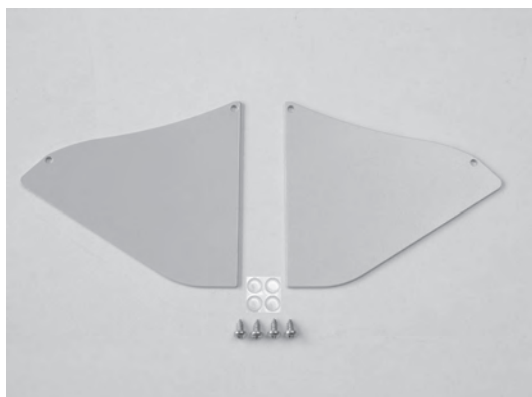
MATERIALIEN

Alu-Strangpressprofile

VERPACKUNGSEINHEIT

Stück

P328/1



Seitendeckel-Garnitur

Seitendeckel zu Wandanschlussprofil P318/1.

MATERIALIEN

Alu-Blech	
Schrauben:	Inox

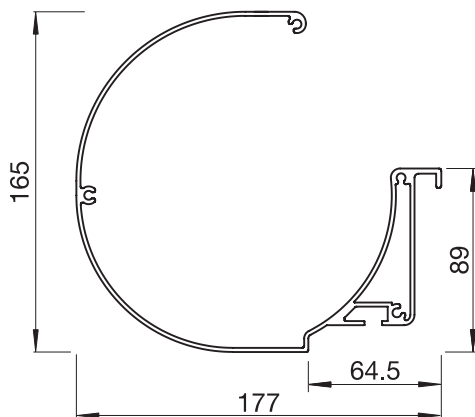
VERPACKUNGSEINHEIT

Garnitur

TARGA PS6100 PLUS

Wintergartenmarkise mit Elektroantrieb

PS603



Kastenprofil

Schutzkasten mit Schraubennuten zum Festschrauben des Seitendeckels inkl. Profilmuten zur Aufnahme des Führungshalter.

TECHNISCHE DATEN

Standardlängen: 400, 450, 500, 550, 600, 700cm

MATERIALIEN

Alu-Strangpressprofile

VERPACKUNGSEINHEIT

Stück

PS619/1



Kasten-Seitenteil

Das Kasten-Seitenteil wird auf den Seitendeckel aufgesteckt und somit fixiert.

MATERIALIEN

1 Abschlussdeckel: Alu-Gusslegierung
3 Nippel: Inox

VERPACKUNGSEINHEIT

1 Stück

PS619/2



Kasten-Seitenteil

Das Kasten-Seitenteil wird auf den Seitendeckel aufgesteckt und somit fixiert.

MATERIALIEN

1 Abschlussdeckel: Alu-Gusslegierung
3 Nippel: Inox

VERPACKUNGSEINHEIT

1 Stück

TARGA PS6100 PLUS

Wintergartenmarkise mit Elektroantrieb

PS628



Tuchwellenstütze

Dient zur Unterstützung der Tuchwelle und wird bei Anlagen mit Pendellager eingebaut.

MATERIALIEN

Alu-Gusslegierung
Rollen und Abrollbänder: Kunststoff
Schraubensatz: Inox

VERPACKUNGSEINHEIT

1 Stück

PS630



Tuchwellenstütze

Dient zur Unterstützung der Tuchwelle und wird bei Anlagen mit Pendellager eingebaut.

Einsatz ab 500 cm Ausladung

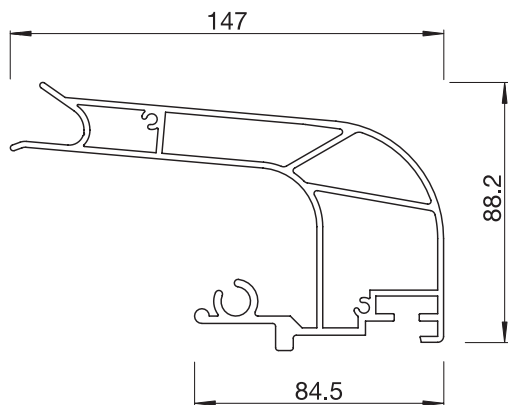
MATERIALIEN

Alu-Gusslegierung
Rollen und Abrollbänder: Kunststoff
Schraubensatz: Inox

VERPACKUNGSEINHEIT

1 Stück

PS607



Ausfallprofil

Ausfallprofil mit Rundnut zur Aufnahme des Markisenstoffes. Der Führungsläufer wird am Ausfallprofil eingehängt.

TECHNISCHE DATEN

Standardlängen: 400, 450, 500, 550, 600, 700cm

MATERIALIEN

Alu-Strangpressprofile

VERPACKUNGSEINHEIT

Stück

TARGA PS6100 PLUS

Wintergartenmarkise mit Elektroantrieb

PS616/1



Ausfallprofil-Einlauf

Der Ausfallprofil-Einlauf ermöglicht bei grossen Anlagen das Einfahren des Ausfallprofils ins Kastenprofil.
Ab einem Führungsschienenabstand von 451cm wird der Ausfallprofil-Einlauf zwingend benötigt.

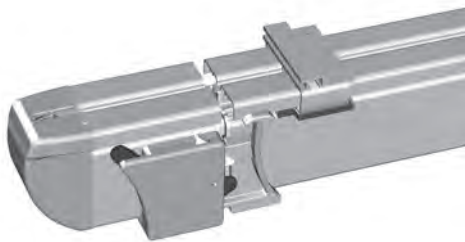
MATERIALIEN

Einlauf: Kunststoff
Schrauben: Inox

VERPACKUNGSEINHEIT

Stück

PS699/.. /M



Führungsschiene-Mitte

Diese mittlere Führungsschiene wird als Dritte Führungsschiene verwendet. Die Führungsschiene muss auf Zwischenmass produziert werden.

LIEFERUMFANG

1 Führungsprofile	PS699
1 Gasdruckfeder	PS639/..
1 Führungsläufer	PS617/1-1
1 Fallenanschlüge	PS622/2 li + re
1 Fallen	PS623/1 -1
1Tuchschutzbügel	PS621/1
1 Führungs-Abdeckungen	PS624

TECHNISCHE DATEN

Führungsschienenlängen:

PS699/15/M = 150 cm	PS699/35/M = 350 cm	PS699/55/M = 550 cm
PS699/20/M = 200 cm	PS699/40/M = 400 cm	PS699/60/M = 600 cm
PS699/25/M = 250 cm	PS699/45/M = 450 cm	
PS699/30/M = 300 cm	PS699/50/M = 500 cm	

Ausstosslängen: 60, 100, 140cm

Nicht mögliche Längen:	Führungsschiene	mit	Ausstoss
	150cm	mit	100cm, 140cm
	200cm	mit	100cm, 140cm
	205cm	mit	140cm
	600cm	mit	140cm

MATERIALIEN

Führungsprofile: Alu-Strangpressprofile
Gasdruckfedern: Diverse Materialien
Drahtseil: Inox
Führungsläufer: Alu-Strangpressprofil, Kunststoff
Führungs-Abdeckung: Alu-Gusslegierung
Falle: Diverse Materialien

VERPACKUNGSEINHEIT

Stück

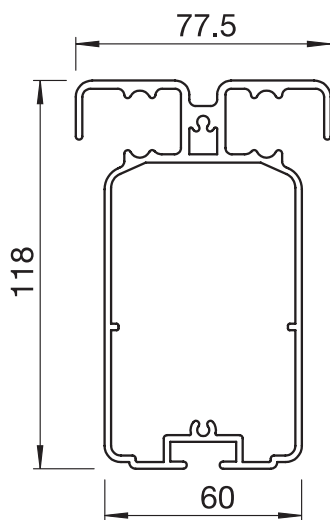
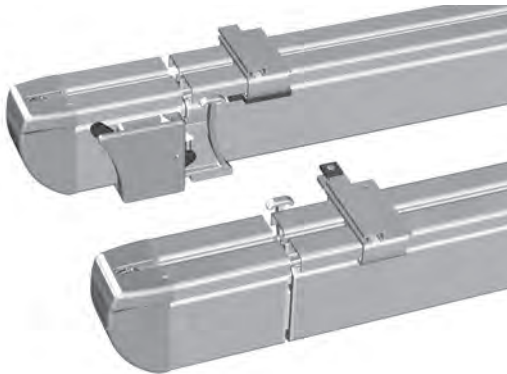
ACHTUNG

Die Führungsschienen können in der Länge nicht gekürzt werden, sie müssen auf die entsprechende Länge produziert und bestellt werden.

TARGA PS6100 PLUS

Wintergartenmarkise mit Elektroantrieb

PS699/..



Führungsschienen-Paar (inkl. Ausstosseinheit)

Führungsschienen mit integrierten Gasdruckfedern zur Spannung des Tuches. Die Führungsschiene muss auf Zwischenmasse produziert werden.

Im Führungsschienen-Paar ist die Ausstosseinheit bereits integriert und muss zusammen mit der gewünschten Ausstosseinheit (drei Ausstosslängen) bestellt werden.

z.B.	Führungsschienenlänge	+	Ausstoss	=	Totalausladung
	350 cm		+ 60 cm		= 410cm
	350 cm		+ 100 cm		= 450cm
	350 cm		+ 140 cm		= 490cm

Führungsschiene und Ausstoss ist eine Einheit !!

LIEFERUMFANG

2 Führungsprofile	PS699
2 Gasdruckfeder	PS639/..
1 Führungsläufer	PS617/1-1
1 Führungsläufer mit Sicherung	PS617/2-1
2 Fallenanschläge	PS622/2 li + re
2 Fallen	PS623/1-1, PS623/2-1
2 Führungs-Abdeckungen	PS624

TECHNISCHE DATEN

Führungsschienenlängen:

PS699/15 = 150 cm	PS699/35 = 350 cm	PS699/55 = 550 cm
PS699/20 = 200 cm	PS699/40 = 400 cm	PS699/60 = 600 cm
PS699/25 = 250 cm	PS699/45 = 450 cm	
PS699/30 = 300 cm	PS699/50 = 500 cm	

Ausstosslängen: 60, 100, 140cm

Nicht mögliche Längen:

Führungsschiene	mit Ausstoss
150cm	mit 100cm, 140cm
200cm	mit 100cm, 140cm
205cm	mit 140cm
600cm	mit 140cm

ACHTUNG

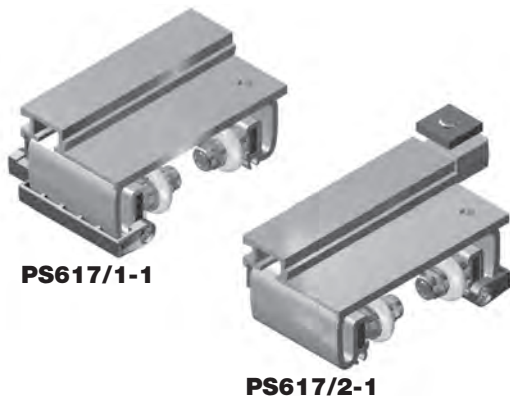
Die Führungsschienen können in der Länge nicht gekürzt werden, sie müssen auf die entsprechende Länge produziert und bestellt werden.

MATERIALIEN

Führungsprofile:	Alu-Strangpressprofile
Gasdruckfedern:	Diverse Materialien
Drahtseil:	Inox
Führungsläufer:	Alu-Strangpressprofil, Kunststoff
Führungs-Abdeckung:	Alu-Gusslegierung
Falle:	Diverse Materialien

VERPACKUNGSEINHEIT

Paar



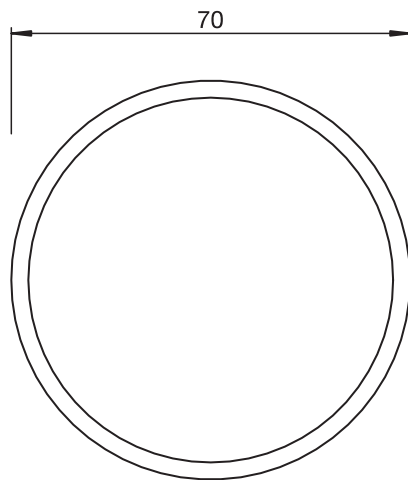
PS617/1-1

PS617/2-1

TARGA PS6100 PLUS

Wintergartenmarkise mit Elektroantrieb

PS608



Leitrohr (Ø 70mm)

Zur Tuchabstützung ist die Anlage bei einer Ausladung über 300 cm mit einer und über 500 cm mit zwei Leitrohren ausgestattet.

TECHNISCHE DATEN

Standardlängen: 600, 700 cm

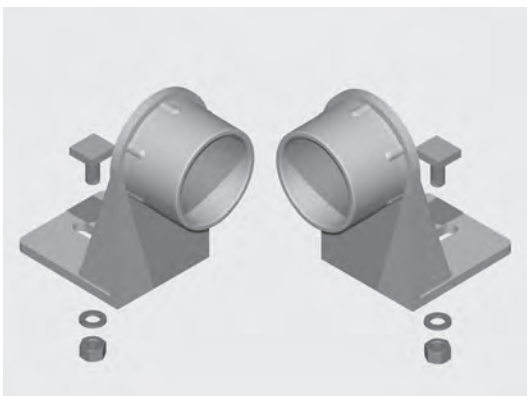
MATERIALIEN

Profil: Alu-Strangpressprofil

VERPACKUNGSEINHEIT

Stück

PS685



Leitrohrhalter-Garnitur (mit 2 Führungen)

Dieser Leitrohrhalter dient zur Aufnahme des Leitrohrprofils PS608. Montage links und rechts an die Führungsschiene.

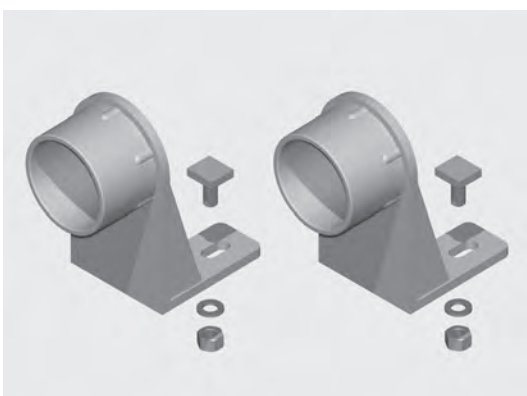
MATERIALIEN

Halter: Alu-Gusslegierung
Nutenstein: Inox

VERPACKUNGSEINHEIT

Garnitur

PS685/3



Leitrohrhalter-Garnitur (für 3. Führung)

Diese Halter dienen zur Aufnahme der Leitrohrprofile bei Anlagen mit 3 Führungen. In Verwendung mit der Leitrohrhalter-Garnitur PS685.

MATERIALIEN

Halter: Alu-Gusslegierung
Nutenstein: Inox

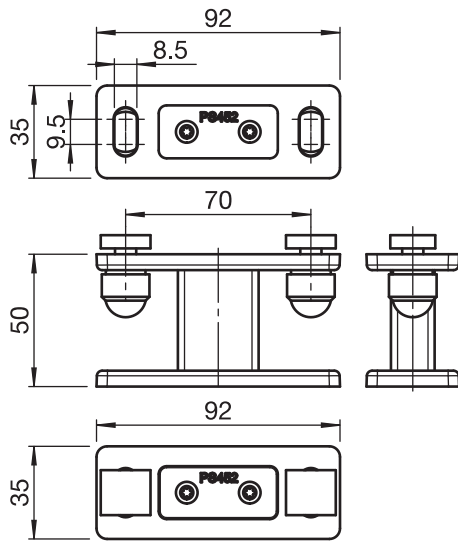
VERPACKUNGSEINHEIT

Garnitur

TARGA PS6100 PLUS

Wintergartenmarkise mit Elektroantrieb

PS681/1



Befestigungshalter (Einfach-Platte)

Befestigungshalter auf Grundkonstruktion aufschraubbar.
Höhe 50mm

TECHNISCHE DATEN

Halterplatten: 92 x 35 x 6mm
Standardhöhe: 50mm
Schrauben: M8 x18mm Nutenstein komplett

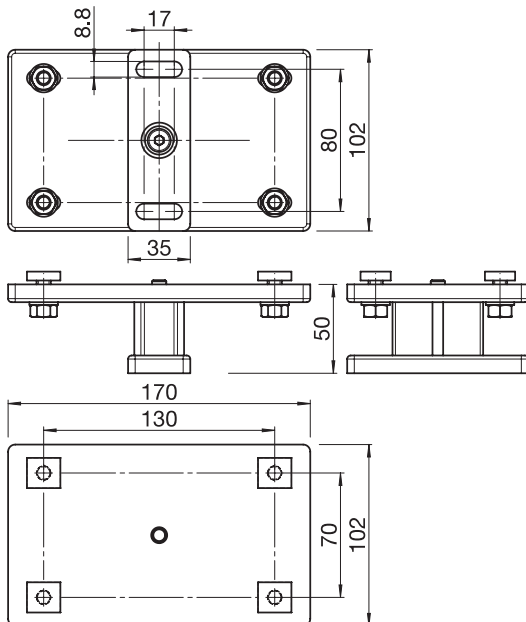
MATERIALIEN

Alu-Gusslegierung und Strangpressprofil
Schrauben: Inox

VERPACKUNGSEINHEIT

Stück

PS648/1



Befestigungshalter (Doppel-Platte)

Doppel-Befestigungshalter auf Grundkonstruktion aufschraubbar.
Höhe 50mm für 2 Führungen

TECHNISCHE DATEN

Halterplatten: 102 x 35 x 10mm / 102 x 170 x 10mm
Standardhöhe: 50mm
Schrauben: M8 x18mm Nutenstein komplett

MATERIALIEN

Alu-Gusslegierung und Strangpressprofil
Schrauben: Inox

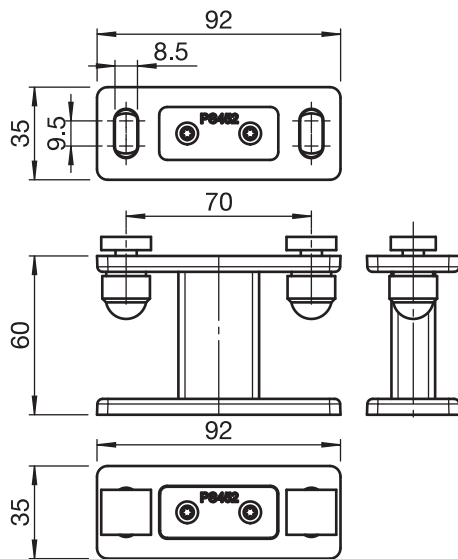
VERPACKUNGSEINHEIT

Stück

TARGA PS6100 PLUS

Wintergartenmarkise mit Elektroantrieb

PS601/1



Befestigungshalter (Einfach-Platte)

Befestigungshalter auf Grundkonstruktion aufschraubbar.
Höhe 60mm

TECHNISCHE DATEN

Halterplatten: 92 x 35 x 6mm
Standardhöhe: 60mm
Schrauben: M8 x18mm Nutenstein komplett

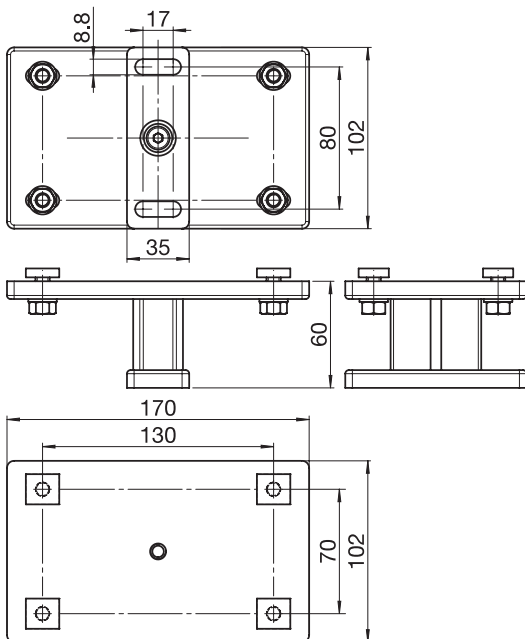
MATERIALIEN

Alu-Gusslegierung und Strangpressprofil
Schrauben: Inox

VERPACKUNGSEINHEIT

Stück

PS648/2



Befestigungshalter (Doppel-Platte)

Doppel-Befestigungshalter auf Grundkonstruktion aufschraubbar.
Höhe 60mm für 2 Führungen

TECHNISCHE DATEN

Halterplatten: 102 x 35 x 10mm / 102 x 170 x 10mm
Standardhöhe: 60mm
Schrauben: M8 x18mm Nutenstein komplett

MATERIALIEN

Alu-Gusslegierung und Strangpressprofil
Schrauben: Inox

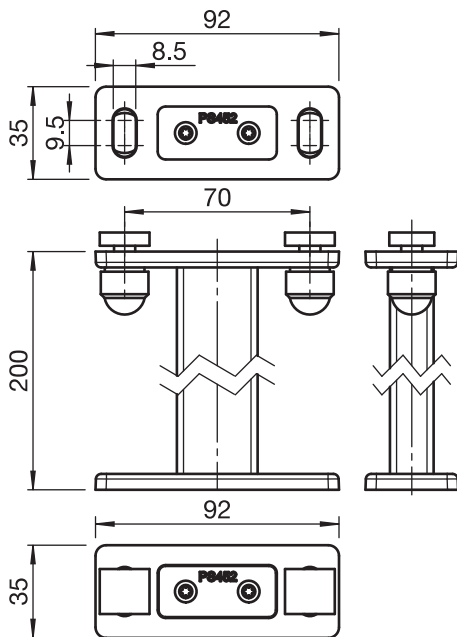
VERPACKUNGSEINHEIT

Stück

TARGA PS6100 PLUS

Wintergartenmarkise mit Elektroantrieb

PS452/3



Befestigungshalter, hoch (Einfach-Platte)

Verlängerter Befestigungshalter auf Grundkonstruktion aufschraubbar. Besonders geeignet bei Lüftungsfenstern im Glasdach etc.
Höhe 200mm

TECHNISCHE DATEN

Halterplatten: 92 x 35 x 6mm
Standardhöhe: 200mm
Schrauben: M8 x18mm Nutenstein komplett

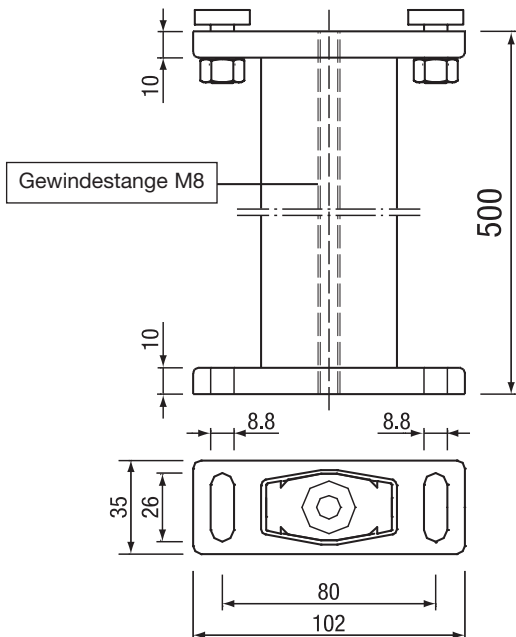
MATERIALIEN

Alu-Gusslegierung und Strangpressprofil
Schrauben: Inox

VERPACKUNGSEINHEIT

Stück

PS547



Befestigungshalter, Spezial hoch (Einfach-Platte)

Verlängerter Befestigungshalter auf Grundkonstruktion aufschraubbar. Besonders geeignet bei Lüftungsfenstern im Glasdach etc.
Höhe 500mm.

TECHNISCHE DATEN

Halterplatten: 102 x 35 x 10mm
Standardhöhe: 500mm
Schrauben: M8 x18mm Nutenstein komplett

MATERIALIEN

Alu-Gusslegierung und Strangpressprofil
Schrauben: Inox

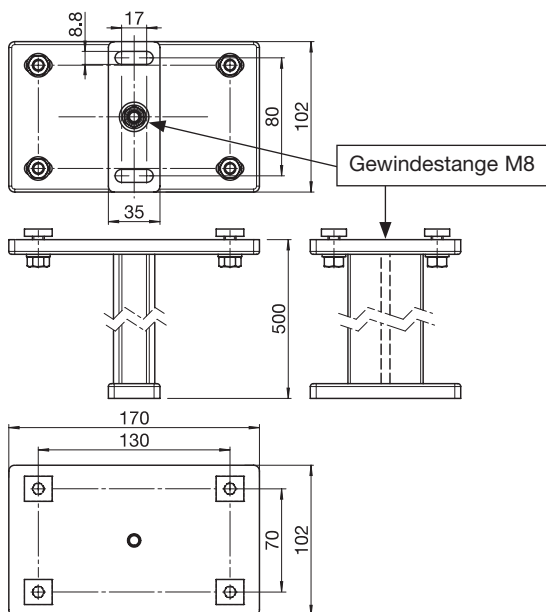
VERPACKUNGSEINHEIT

Stück

TARGA PS6100 PLUS

Wintergartenmarkise mit Elektroantrieb

PS648



Befestigungshalter, hoch (Doppel-Platte)

Verlängerter Befestigungshalter auf Grundkonstruktion aufschraubbar. Besonders geeignet bei Lüftungsfenstern im Glasdach etc. Höhe 500mm für 2 Führungsschienen.

TECHNISCHE DATEN

Halterplatten: 102 x 35 x 10mm / 102 x 170 x 10mm
Standardhöhe: 500mm
Schrauben: M8 x18mm Nutenstein komplett

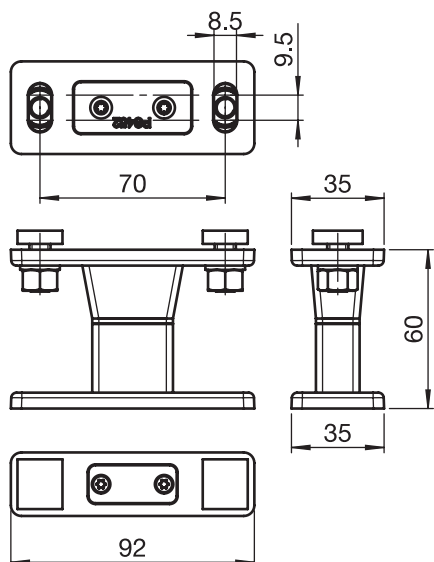
MATERIALIEN

Alu-Gusslegierung und Strangpressprofil
Schrauben: Inox

VERPACKUNGSEINHEIT

Stück

PS681/2



Befestigungshalter (Einfach-Platte)

Befestigungshalter mit Geräuschkämpfung auf Grundkonstruktion aufschraubbar. Der spezielle Dämpfer sorgt für die Vibrationsverminderung. Höhe 60mm.

Achtung: Bis max. 30° Neigung.

TECHNISCHE DATEN

Halterplatten: 92 x 35 x 6mm
Standardhöhe: 60mm
Schrauben: M8 x18mm Nutenstein komplett

MATERIALIEN

Alu-Gusslegierung und Strangpressprofil
Dämpfer: Kunststoff
Schrauben: Inox

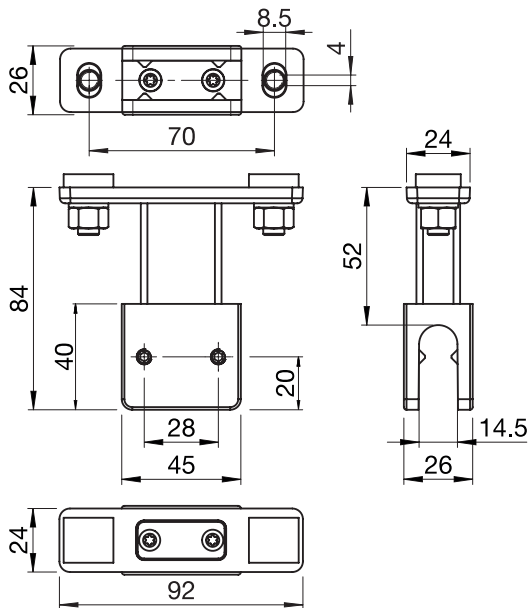
VERPACKUNGSEINHEIT

Stück

TARGA PS6100 PLUS

Wintergartenmarkise mit Elektroantrieb

PS421/1



Befestigungshalter (Einfach-Platte zu Typ SOLARLUX)

Befestigungshalter Passend auf das Terrassendach Typ SOLARLUX.
Höhe 84mm.

TECHNISCHE DATEN

Halterplatte : 92 x 24 x 6mm
Standardhöhe: 84mm
Schrauben: M8 x18mm Nutenstein komplett

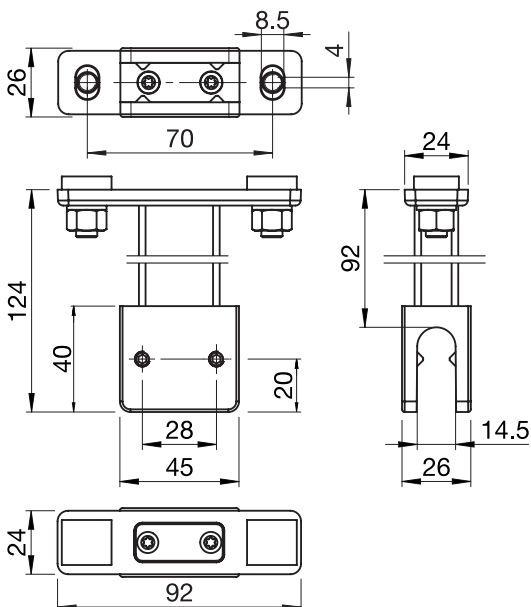
MATERIALIEN

Alu-Gusslegierung und Strangpressprofil
Schrauben: Inox

VERPACKUNGSEINHEIT

Stück

PS421/2



Befestigungshalter (Einfach-Platte zu Typ SOLARLUX)

Befestigungshalter Passend auf das Terrassendach Typ SOLARLUX.
Höhe 124mm.

TECHNISCHE DATEN

Halterplatte : 92 x 24 x 6mm
Standardhöhe: 124mm
Schrauben: M8 x18mm Nutenstein komplett

MATERIALIEN

Alu-Gusslegierung und Strangpressprofil
Schrauben: Inox

VERPACKUNGSEINHEIT

Stück